

Vireoo

Professional & Private



Brugervejledning	DK
Bedienungsanleitung	DE
Guía del usuario	ES /CO
Käyttöohje	FI
Notice d'utilisation	FR
Használati útmutató	HU
Handleiding	NL
Bruksveiledning	NO
User guide	UK
Användarhandbok	SE
Talimatlar	TR
Przewodnik użytkownika	PL

Brugsanvisning

Vireoo model - Privat og Professional

Produktspecifikationer

**Cafébord med infrarød varme.
(Til udendørs brug).**

Højde: 71 cm
Bredde: 55 cm

Strømkilde AC: 230V AC~50 HZ
Strømforbrug: 0,55 kW
Kapslingsklasse: IP 44
Brug Vireoo i temperaturer under: 20 °C

- 1: On-/Off-kontakt
- 2: Varmebeskyttende gitter
- 3: Justerbare fødder
- 4: Ventilationshuller
- 5: Seriekoblingsstik*



*Gælder kun for Vireoo - Professional



Varmefunktion


Vireoo er designet til at varme to personer, som sidder på hver deres side af bordet. Fra det tidspunkt, hvor du tænder bordet, vil der gå cirka 1 minut før du mærker varme. For at få det optimale ud af dit Vireoo-bord, bør du placere et ben på hver side af bordbenet. Ved at placere sig på denne måde, vil du få varme på indersiden af begge dine ben og din krop kan optimalt udnytte varmen. Hvis du ikke ønsker mere varme, så sluk produktet på On-/Off-kontakten (1).

* Vireoo Professional er udstyret med sensorer, der gør, at produktet slukker og tænder automatisk (forudsat at produktet er tændt). Sensorerne er tidsindstillet på tre minutter, det betyder, at er der ingen bevægelse inden for tre minutter, slukker bordet automatisk. Vireoo Professional er også udstyret med seriekoblingsstik, der gør det muligt at forbinde op til 5 borde på det samme strømudtag. Seriekoblingsstikkene sidder i bunden af bordet, og kan klikkes af og på.

Strømsstik og seriekoblingsstik monteres som vist.



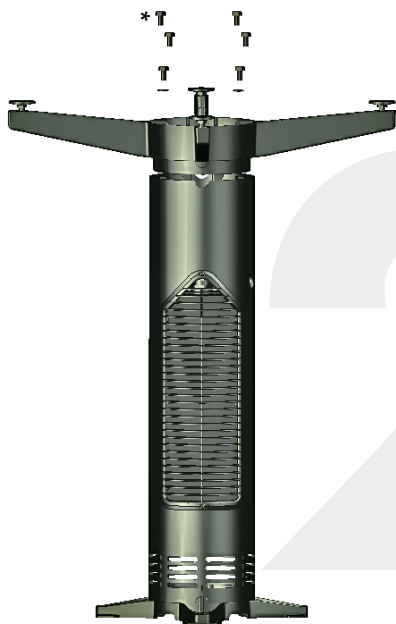
Advarsel

- Tildæk ikke varmerens gitter. (2)
 - Placer ikke tasker, poser eller andre objekter, så de blokerer gitteret. (2) 
 - Indfør ikke fremmedobjekter i varmekilden bag gitteret. (2),(4)
 - Tilslut kun produktet til strømudtag, hvor der er jord.
 - Dette apparat er ikke beregnet til anvendelse af personer (herunder børn) med reduceret fysisk, sansemæssig eller mental kapacitet - med mindre de overvåges og instrueres af en person, der er ansvarlig for deres sikkerhed.
 - Placer ikke varmeren direkte under et strømudtag
 - Placer ikke varmeren tæt på swimmingpools, bad eller bruserum
 - Hvis strømledningen skal udskiftes, må det kun gøres af en autoriseret fagmand, eller producenten, for at undgå eventuelle fare.
- *Serieforbind ikke mere end fem borde

Samlevejledning



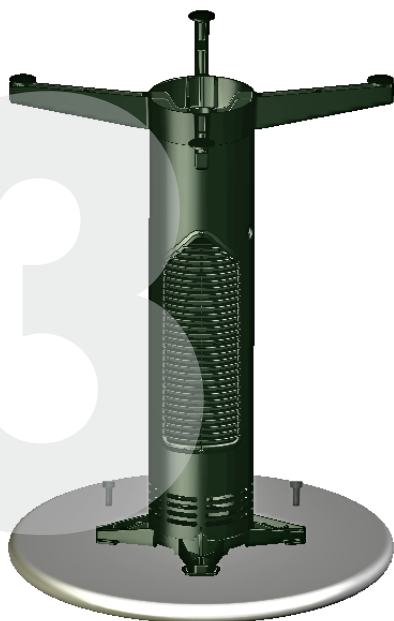
Tag bordbenet ud af kassen og placer det , som vist på billedet. Fjern transportbeskyttelsen ved at skrue de to skruer ud. Tag derefter topbeslaget og monter det med de to skruer og spændeskiver



Placer bordbenet stående på topbeslaget, så topbeslaget vender mod jorden/gulvet. Fjern transportbeskyttelsen ved at skrue de to skrue ud. Tag nu foden, hvor ledningen sidder igennem, og træk den op, så den passer på bordbenet. Kontroller, at ledningen sidder korrekt, sådan at den er placeret direkte ud for hullet i foden. Skrue nu foden fast, med de to skrue.

* Monter ligeledes de 4 skrue i seriekoblingsstikket

Monter bordpladen med de fire vedlagte skrue. Vend herefter Vireoo-bordet om og tilslut strøm. Du er nu klar til at nyde dit nye Mensa Heating produkt.



DK

Vedligehold og rengøring

- Træk stikket ud af stikkontakten ved rengøring, eller når produktet ikke er i brug i længere perioder.
- Under rengøring bør du ikke at sprøjte rengøringsmidler eller vand direkte ind i bordet.
- Påfør rengøringsmiddel på en klud og aftør produktet.
- Regelmæssigt vedligehold af produktet anbefales, da dette forlænger bordets levetid og udseende.
- Kontroller regelmæssigt, at ledningen ikke er beskadiget, og at stikkene er rene.

Fejlfinding

Følg fejlfindingstrinene anført nedenfor:

- Sørg for, at strømstikket er forbundet korrekt.
- Kontroller kablet for eventuelle brud.
- Sørg for On- / Off-knappen er trykket ind.
- Kontroller om pæren er sprunget.

Hvis dette ikke har løst dit problem, bedes du kontakte købsstedet.

Bortskaffelse

Produktet må ikke bortskaffes sammen med husholdningsaffald. I stedet skal produktet bortskaffes sammen med elektronisk affald ved at indlevere det på indsamlingssteder med henblik på genbrug af elektronisk affald. Hvis du vil vide mere om, hvor du kan aflevere dit elektronisk affald til genbrug, kan du kontakte kommunen eller dit lokale renovationsvæsen.

Garanti

Produktgarantien er i henhold til købeloven. Garantiperioden starter den dag produktet er blevet købt.

Småfejl og mindre kosmetiske fejl, der ikke påvirker brugen af produktet eller forringer værdien af produktet, er ikke dækket af garantien. Garantien skal bevises ved fremvisning af en original kvittering, hvor dato og produktnavn fremgår.

Garantihåndtering

Et fejlbehæftet produkt skal returneres til købsstedet sammen med en gyldig kvittering. Hvis produktet får en fejl i løbet af garantiperioden, skal produktet returneres til købsstedet. Her vil garantirelaterede reparationer af produktet blive udført, hvis fejlen er en produkt-/produktionsfejl. Fejl på produktet vil blive forsøgt udbedret ved reparation eller udskiftning af dele. Ved ombytning af produktet kan der være forskel i farvetone eller modeldesign i forhold til det købte produkt.

Fraskrivelse af garanti

Skade eller defekter der opstår ved mislighold, eller ved ukorrekt brug af produktet, dækkes ikke af garantien. Skader eller defekter der fremkommer ved brug af uoriginale reservedele, eller uoriginalt ekstraudstyr, dækkes ikke af garantien. Garantien dækker heller ikke force majeure, som lynnedslag, oversvømmelse, ildebrand eller skader sket under transport. Garantien vil bortfalde, hvis serienummeret er ændret på produktet, eller hvis der på nogen måde er foretaget modifikationer på produktet, eller hvis produktet er forsøgt repareret af en udenforstående tredjepart.

Bedienungsanleitung

Vireoo Privat / Professional

Produktspezifikationen

Infrarotwärmer mit Cafétischplatte.

(Für die Anwendung im Innenbereich oder in geschützten Bereichen).

Höhe: 71 cm

Breite: 55 cm

Stromquelle AC: 230V AC~50 HZ

Stromverbrauch: 0,55 kW

Gehäuseklasse: IP 44

Verwenden Sie Vireoo bei Temperaturen unter: 20 °C

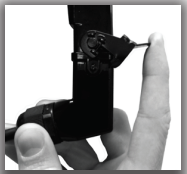
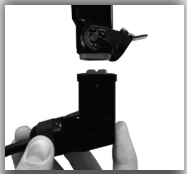
- 1: Ein-/Aus-Schalter
- 2: Wärmeschutzgitter
- 3: Justierbare FüÙe
- 4: Ventilationsschlitze
- 5: Serienschalter*



*Gilt nur für Vireoo - Professional



Heizfunktion



Vireoo wurde entworfen, um zwei Personen zu wärmen, die einander am Tisch gegenüber sitzen. Ab dem Zeitpunkt, an dem Sie den Tisch einschalten, dauert es etwa 1 Minute, bevor Sie die Wärme spüren. Um Ihren Vireoo-Tisch optimal zu nutzen, sollten Sie jeweils ein Bein auf beiden Seiten des Tischbeins platzieren. Wenn Sie sich auf diese Weise hinsetzen, werden Sie die Wärme auf der Innenseite beider Beine spüren, und Ihr Körper kann die Wärme optimal nutzen. Möchten Sie keine Wärme mehr, so schalten Sie das Produkt am Ein-/ Aus-Schalter (1) aus.

* Vireoo Professional ist mit Sensoren ausgestattet, mit deren Hilfe sich das Produkt automatisch ein- und ausschaltet (vorausgesetzt, das Produkt ist eingeschaltet). Die Sensoren verfügen über eine Zeiteinstellung von drei Minuten, was bedeutet, dass sich der Tisch automatisch ausschaltet, wenn innerhalb von drei Minuten keine Bewegung registriert wird. Darüber hinaus ist Vireoo Professional mit einem Serienschalter ausgestattet, mit dem sich 5 Tische am gleichen Stromanschluss verbinden lassen. Die Serienschalter sitzen an der Unterseite des Tisches und lassen sich verbinden und trennen.

Stromstecker und Serienschalter sind wie unten dargestellt zu montieren.

Warnung

- Decken Sie das Gitter des Heizers nicht ab. (2)
 - Bringen Sie Taschen, Tüten oder sonstige Objekte nicht so an, dass sie das Gitter blockieren. (2)
 - Führen Sie keine Fremdobjekte in die Wärmequelle hinter dem Gitter ein. (2),(4)
 - Schließen Sie das Produkt nur an geerdete Stromanschlüsse an.
 - Dieses Gerät ist nicht für den Gebrauch durch Personen (darunter Kinder) mit eingeschränkten körperlichen, sensorischen oder geistigen Fähigkeiten gedacht es sei denn, sie werden von einer für ihre Sicherheit verantwortlichen Person überwacht und angewiesen.
 - Um eine Überhitzung des Heizgerätes zu vermeiden, darf das Heizgerät nicht abgedeckt und die Wärmeschutzgitter nicht durch Gegenstände zugestellt werden.
 - Bringen Sie den Heizer nicht direkt unter einem Stromanschluss an
 - Platzieren Sie den Heizer nicht nahe an Swimmingpools, Bädern oder Duschräumen
 - Wenn die netzanschlussleitung dieses Gerätes wird, muss sie durch Hersteller oder seinen Kundendienst oder eine ähnlich qualifizierte Person ersetzt werden, um Gefährdungen zu vermeiden.
- *Schalten Sie nicht mehr als fünf Tische in Reihe



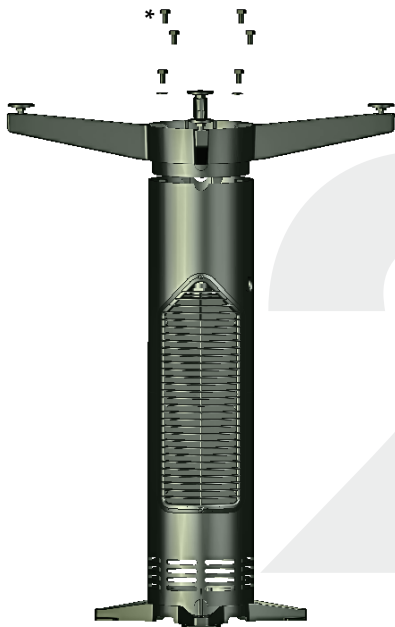
Montageanleitung

DE



Nehmen Sie das Tischbein aus der Packung und platzieren Sie es wie auf dem Bild gezeigt. Entfernen Sie den Transportschutz durch Abschrauben der beiden Schrauben. Montieren Sie anschließend den oberen Beschlag mit den beiden Schrauben und Unterlegscheiben

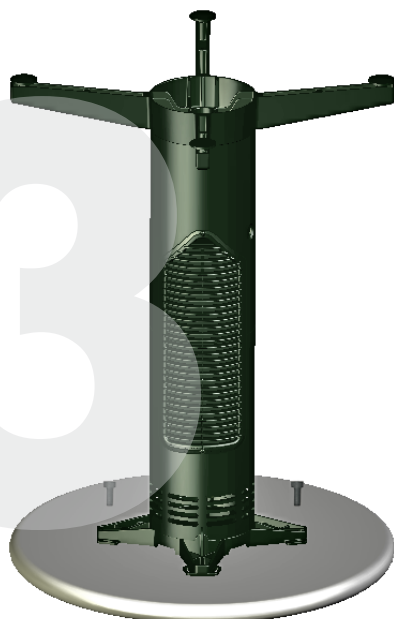
* Gilt nur für Vireo - Professional



Bringen Sie das Tischbein auf dem oberen Beschlag stehend an, so dass der Topbeschlag zum Fußboden hin zeigt. Entfernen Sie den Transportschutz durch Abschrauben der beiden Schrauben. Ziehen Sie nun den Fuß, durch die die Leitung läuft, nach oben, so dass er zum Tischbein passt. Überprüfen Sie, ob die Leitung korrekt sitzt, so dass sie direkt vor dem Loch im Fuß platziert ist. Schrauben Sie nun den Fuß mit Hilfe der beiden Schrauben fest.

* Befestigen Sie auch die 4 Schrauben in der Serie Kupplung Stecker

Montieren Sie die Tischplatte mit Hilfe der vier mitgelieferten Schrauben. Drehen Sie danach den Vireo-Tisch um und schließen Sie den Strom an. Sie sind nun fertig und können Ihr neues Mensa Heating Produkt genießen.



DE

Wartung und Reinigung

- Bei der Reinigung oder bei Nichtverwendung des Produkts für längere Zeit ziehen Sie den Stecker aus der Steckdose.
- Bei der Reinigung sollten Sie keine Reinigungsmittel oder Wasser direkt in den Tisch hinein sprühen.
- Tragen Sie Reinigungsmittel auf einem Lappen auf, und trocknen Sie das Produkt ab.
- Eine regelmäßige Wartung des Produkts wird empfohlen, da sich hierdurch die Lebensdauer und das Aussehen verlängern.
- Kontrollieren Sie regelmäßig, ob die Leitung beschädigt ist und die Stecker sauber sind.

Fehlersuche

Folgen Sie bei der Fehlersuche den unten angegebenen Schritten:

- Sorgen Sie dafür, dass der Stromstecker korrekt verbunden ist.
- Überprüfen Sie das Kabel auf eventuelle Brüche hin.
- Sorgen Sie dafür, dass der Ein-/Aus-Schalter gedrückt ist.
- Kontrollieren Sie, ob die Glühbirne durchgebrannt ist.

Falls diese Schritte Ihr Problem nicht gelöst haben, setzen Sie sich bitte mit Ihrer Verkaufsstelle in Verbindung.

Entsorgung

Das Produkt darf nicht zusammen mit dem Hausmüll entsorgt werden. Stattdessen ist das Produkt mit elektronischem Abfall zu entsorgen, indem Sie es zwecks Recycling von elektronischem Abfall bei Sammelstellen abliefern. Möchten Sie mehr darüber erfahren, wo Sie Ihren elektronischen Abfall zum Recycling abliefern können, so setzen Sie sich mit Ihrer Stadtgemeinde oder Ihrem örtlichen Abfallwesen in Verbindung.

Garantie

Die Produktgarantie folgt dem dänischen Kaufgesetz. Der Garantiezeitraum beginnt ab dem Tag, an dem das Produkt erworben wird.

Kleine Fehler und kleinere ästhetische Mängel, die den Gebrauch des Produkts weder beeinträchtigen noch den Wert des Produkts verringern, sind nicht von der Garantie umfasst. Die Garantie ist durch Vorlage eines originalen Kaufbelegs zu dokumentieren, aus der das Datum und der Produktname hervorgehen.

Umgang mit der Garantie

Ein fehlerhaftes Produkt ist zusammen mit einem gültigen Kaufbeleg bei der Verkaufsstelle zurückzugeben. Treten am Produkt während des Garantiezeitraums Fehler auf, ist das Produkt an die Verkaufsstelle zurückzugeben. Hier werden von der Garantie umfasste Reparaturen am Produkt durchgeführt, sofern es sich bei dem Fehler um einen Produkt-/Produktionsfehler handelt. Es wird versucht werden, Fehler am Produkt durch eine Reparatur oder einen Austausch von Teilen zu beheben. Beim Umtausch des Produkts können Unterschiede beim Farbton oder beim Modelldesign im Vergleich zum erworbenen Produkt vorkommen.

DE

Nichtgewährung der Garantie

Durch schlechte Instandhaltung oder eine unkorrekte Verwendung des Produkts auftretende Schäden oder Defekte sind nicht von der Garantie umfasst. Durch Gebrauch nicht originaler Ersatzteile oder nicht originalen Extrazubehörs vorkommende Schäden oder Defekte sind nicht von der Garantie umfasst. Ebenso deckt die Garantie keine Höhere Gewalt, wie z.B. Blitzschläge, Überschwemmung, Brand oder während des Transports entstandene Schäden. Die Garantie erlischt im Falle einer Änderung der Seriennummer am Produkt, im Falle irgend gearteter Änderungen am Produkt oder im Falle des Versuchs Dritter, das Gerät zu reparieren.

Guía del usuario

Vireoo Privado / Profesional

Especificaciones del producto

Mesa de café con calefacción infrarroja (Para uso en exteriores solamente)

Altura: 71 cm

Anchura: 55 cm

Fuente de alimentación de CA: ES: 230V AC~50 HZ / CO: 110V AC~60 HZ

Consumo de potencia: 0,55 kW

Clase de seguridad: IP 44

Utilizar Vireoo con temperaturas por debajo de: 20 °C

1: Interruptor de encendido/apagado [On/Off]

2: Reja de protección de calor

3: Soporte regulable

4: Orificios de ventilación

5: Circuitos de conexión en serie*



* Corresponde solamente a Vireoo - Profesional



Modo Calefacción


Vireoo está diseñado para brindar calefacción a dos personas sentadas en cada lado de la mesa. Desde el momento en que encienda la mesa hasta que sienta el calor tardará aproximadamente un minuto. Para obtener los mejores resultados de su mesa Vireoo, deberá colocar una pierna a cada lado del soporte de la mesa. Al colocar sus piernas de esta forma, recibirá calor en el interior de ambas piernas y su cuerpo podrá utilizar el calor en forma óptima. Pulse el interruptor On/Off [1] para apagar el producto si no requiere más calor.

* Vireoo Professional está equipado con sensores que apagan y encienden el producto en forma automática (siempre que el producto esté encendido). Los sensores están sincronizados hasta tres minutos. Esto significa que de no detectarse ningún movimiento dentro de los tres minutos, la mesa se apaga automáticamente. Vireoo Professional está asimismo equipada con circuitos de conexión en serie, que posibilitan conectar hasta 5 mesas en el mismo tomacorriente.

Tapones de energía y los circuitos de conexión en serie se deben instalar como se muestra.

* Corresponde solamente a Vireoo - Profesional

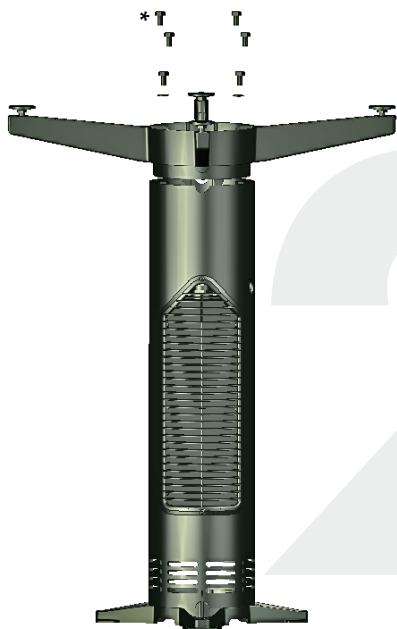
Advertencia:

- No cubrir la reja de protección del calefactor. (2)
 - No colocar bolsos u otros objetos de forma tal que bloqueen la reja. (2) 
 - No colocar objetos extraños dentro de la fuente de calor detrás de la reja. (2),(4)
 - Conectar el producto solamente a tomacorrientes con conexión a tierra.
 - Este artefacto no está indicado para ser utilizado por personas (incluso niños) con capacidades físicas, sensoriales o mentales reducidas, salvo que sean supervisados e instruidos por una persona responsable de su seguridad.
 - No colocar el calefactor directamente debajo de un tomacorriente.
 - No colocar el calefactor cerca de piscinas, bañeras o duchas.
- *Nunca conectar más de 5 mesas en serie.

Instrucciones de instalación



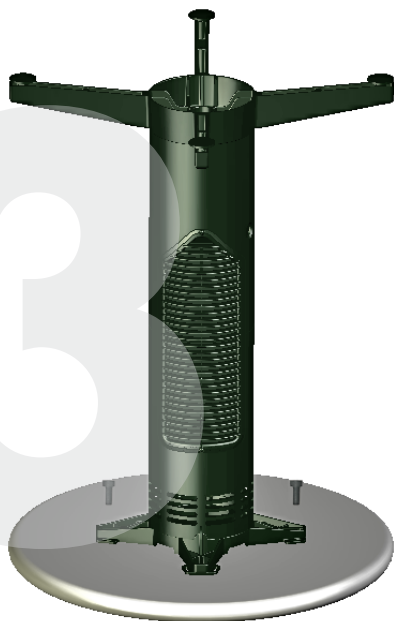
Quitar el soporte de la mesa de la caja y colocarlo tal como se ilustra en la figura. Quitar la protección de transporte y aflojar los dos tornillos. Luego quitar la ménsula superior e instalarla con dos tornillos y arandelas.



Colocar el soporte de mesa sobre la ménsula superior, de forma tal que la ménsula superior esté en dirección hacia el piso. Quitar la protección de transporte y aflojar los dos tornillos. Pasar el cable a través del soporte y tirar del mismo de forma tal que se fije en el soporte de la mesa. Asegurarse que el cable esté en la posición correcta, de forma tal que esté ubicado directamente cerca del orificio del pie. Ajustar el pie con dos tornillos.

* Fije también los 4 tornillos en el conector de acoplamiento de la serie

Instalar el tablero con cuatro tornillos. Luego dar vuelta la mesa Vireoo de maner correcta y reconectar la alimentación eléctrica. Ahora ya puede disfrutar su nuevo producto de calefacción Mensa.



ES

Mantenimiento y limpieza

Desconectar el enchufe del tomacorriente antes de proceder a la limpieza o cuando no se utilice por un lapso prolongado.

- Al realizar la limpieza, no rociar con limpiadores o agua directamente sobre la mesa. Aplicar el limpiador sobre un trapo y limpiar el producto.
- Se recomienda un mantenimiento regular del producto, dado que esto prolongará la vida útil del mismo y su aspecto.
- Cerciorarse de que el cable no se encuentre dañado y que los enchufes estén limpios.

Solución de problemas

Seguir los pasos de solución de problemas indicados a continuación:

- Asegurarse que el cable de alimentación eléctrica esté conectado correctamente.
- Verificar si el cable se encuentra roto.
- Asegurarse de haber presionado el interruptor On/Off.
- Verificar si la bombilla está quemada.

Por favor ponerse en contacto con el lugar donde realizó la compra si no se soluciona su problema.

Disposición

No deberá disponerse el producto con los desechos hogareños. En cambio, el producto debe disponerse con los desechos electrónicos, y llevarlo a puntos de recolección para el reciclado de residuos electrónicos. Para conocer más sobre los lugares donde pueda dejar sus residuos electrónicos para reciclado, póngase en contacto con su autoridad local o autoridad local de administración de residuos.

Garantía

La garantía del producto está redactada de conformidad con la Ley danesa de venta de mercancía. El período de garantía entra en vigencia el día en que se compró el producto.

Los pequeños defectos y fallas menores de aspecto que no afecten el uso del producto o disminuyan el valor del mismo no se encuentran cubiertos por la garantía. La garantía debe demostrarse presentando un comprobante original que pruebe la fecha de compra y el nombre del producto.

Administración de la garantía

Un producto defectuoso debe ser devuelto al lugar de compra, junto con un comprobante válido. Si el producto se torna defectuoso durante el período de garantía, debe ser devuelto al lugar de compra. Allí se realizarán las reparaciones bajo garantía sobre el producto, si el defecto pertenece al producto o a fallas de producción. Se intentará rectificar los defectos del producto mediante reparación o reemplazo de partes. En caso de cambio del producto, pueden existir diferencias en el color o diseño del modelo, si se lo compara con el producto adquirido.

Descargo de responsabilidad respecto a la garantía

Los daños o defectos resultantes de un uso negligente o inapropiado del producto no se encuentran cubiertos por la garantía. Los daños o defectos resultantes del uso de partes de reemplazo o mejoras no originales no se encuentran cubiertos por la garantía. La garantía no cubre fuerza mayor tal como relámpagos, inundación, incendio o daño ocurrido durante el transporte. La garantía será nula si se ha alterado el número de serie del producto o si se ha realizado cualquier modificación al producto, o si ha sido reparado el producto por un tercero ajeno a la empresa.

Käyttöohje

Vireoo Privat / Professional

Tuotetiedot

Infrapunalämmöllä varustettu kahvilapöytä (ulkokäyttöön)

Korkeus: 71 cm

Leveys: 55 cm

Virtalähde, vaihtovirta: 230 V AC~50 HZ

Virrankulutus: 0,55 kW

Kotelointiluokka: IP 44

Vireoo-pöydän käyttölämpötila alle:20 °C

- 1: Virtapainike
- 2: Lämmönsuojaritilä
- 3: Säädetävät jalat
- 4: Tuuletusaukot
- 5: Sarjakytkentä*



* Koskee vain mallia Vireoo - Professional

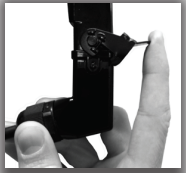


Lämpötoiminto


Vireoo lämmittää kahta pöydän ääressä istuvaa henkilöä. Lämpö alkaa tuntua n. 1 minuutin kuluttua siitä hetkestä, kun pöytä kytketään päälle. Vireoo-pöytä toimii ihanteellisesti, kun jalat asetetaan pöydänjalan molemmin puolin. Näin saat lämpöä molempiin jalkoihisi, ja kehosi hyödyntää sitä optimaalisesti. Jos et halua enempää lämpöä, sammuta tuote painamalla virtapainiketta (1).

* Vireoo Professional – malli toimii antureilla, jotka sammuttavat ja käynnistävät tuotteen automaattisesti (edellyttäen, että siihen on kytketty virta). Anturi on ajastettu kolmeksi minuutiksi, ja ellei se havaitse liikettä kolmeen minuuttiin, pöytä sammuu automaattisesti. Vireoo Professional –mallissa on sarjakytkentäliiti, minkä 5 viisi pöytää voidaan liittää samaan virtalähteeseen.

Virta pistokkeet ja seriekopplingen piirien tulee asentaa kuten kuvassa.



Varoitus

- Älä peitä lämmittimen ritilää. (2)
 - Älä aseta laukkuja, kasseja tai muita esineitä niin, että ne tukkivat ritilän. (2) 
 - Älä vie vierasesineitä ritilän takana olevaan lämmönlähteeseen. (2),(4)
 - Liitä tuote vain maadoitettuun virtalähteeseen.
 - Laitetta ei ole tarkoitettu sellaisten henkilöiden (myös lasten) käyttöön, joiden ruumiilliset, henkiset tai aisteihin liittyvät kyvyt ovat alentuneet, ellei käyttöä valvo ja opasta henkilö, joka on vastuussa heidän turvallisuudestaan.
 - Älä sijoita lämmitintä suoraan virtalähteen alle
 - Älä sijoita lämmitintä uima-altaan, kylpyammeen tai suihkutilan lähelle
- *Sarjakytkentä on enintään viittä pöytää varten

Asennusohje



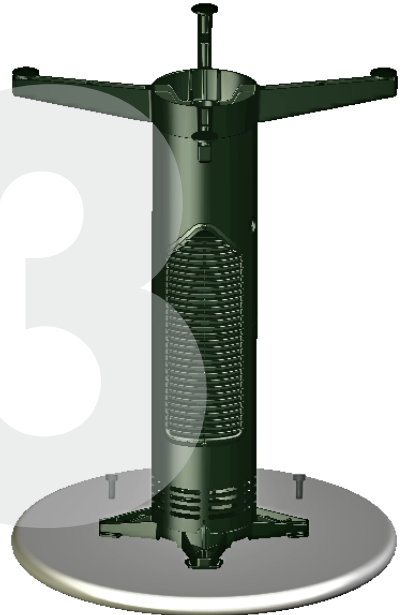
Ota pöydänjalka pois pakkauksesta ja aseta se kuvassa näkyvällä tavalla. Irrota kuljetussuojus poistamalla kaksi ruuvia. Ota sen jälkeen yläosa ja kiinnitä se kahden ruuvin ja aluslevyn avulla



Aseta pöydänjalka pystyyn niin, että sen yläosa on maata/lattiaa kohti. Irrota kuljetussuojus poistamalla kaksi ruuvia. Ota seuraavaksi jalka, jonka läpi johto kulkee, ja nosta se ylös niin, että se sopii pöydänjalkaan. Tarkista, että johto on suoraan jalan rei'än kohdalla. Kiinnitä jalka kahdella ruuvilla.

* Liitä myös 4 ruuvia sarja kytkimen liitin

Kiinnitä pöytälevy neljän mukana toimitetun ruuvien avulla. Käännä tämän jälkeen Vireo-pöytä ja kytke se verkkovirtaan. Uusi Mensa Heating -tuotteesi on nyt käyttövalmis.



Hoito ja puhdistus

- Ota pistoke pois pistorasiasta, kun puhdistat tuotteen tai kun sitä ei käytetä pitkään aikaan.
- Älä ruiskuta puhdistusainetta tai vettä suoraan pöytään, kun puhdistat sitä.
- Pyyhi tuotetta liinalla, jossa on puhdistusainetta.
- Tuotteen säännöllinen hoito on suositeltavaa, sillä se pidentää pöydän käyttöikää ja ulkonäön säilyvyyttä.
- Tarkista säännöllisesti, että johto ei ole vaurioitunut ja että pistokkeet ovat puhtaat.

Virheenmääritys

Noudata alla olevia vianmääritysvaiheita:

- Varmista, että virtapistoke on liitetty oikein.
- Tarkista kaapeli mahdollisten murtumien varalta.
- Varmista, että virtapainike on painettu sisään.
- Tarkista, onko sulake palanut.

Jos et voi ratkaista ongelmaa näiden ohjeiden avulla, ota yhteys ostopaikkaan.

Hävittäminen

Tuotetta ei saa hävittää kotitalousjätteiden mukana, vaan se on toimitettava sähkölaitteiden kierrätyspisteeseen. Saat tietoja sähkölaitteiden kierrätyspisteistä ottamalla yhteyden kuntaan tai paikalliseen jätehuoltolaitokseen.

Takuu

Tuotetakuu on lakien ja säännösten mukainen. Takuukausi alkaa ajakohdasta, jolloin tuote on ostettu.

Takuu ei kata pikkuvikoja eikä pieniä kosmeettisia virheitä, jotka eivät vaikuta tuotteen käyttöön. Takuu on osoitettava alkuperäisellä kuitilla, josta käy ilmi ostopäivämäärä ja tuotteen nimi.

Takuukäsittely

Virheellinen tuote ja siihen liittyvä kuitti palautetaan ostopaikkaan. Jos tuotteeseen tulee vika takuukauden aikana, se on palautettava ostopaikkaan. Tuotteen takuuseen liittyvät korjaukset toteutetaan, jos kyseessä on tuote-/tuotantovika. Tuotteen vika pyritään korjaamaan joko korjauksella tai osien vaihdolla. Mikäli tuote joudutaan vaihtamaan, uuden tuotteen värisävy tai mallin muotoilu voi erota ote-
tusta tuotteesta.

Takuun mitätöityminen

Takuu ei kata vaurioita tai puutteita, jotka johtuvat tuotteen väärinkäytöstä tai virheellisestä käytöstä. Takuu ei kata vaurioita tai puutteita, jotka johtuvat muiden kuin alkuperäisten varaosien tai lisävarusteiden käytöstä. Takuu ei myöskään kata force majeure -tilanteita, kuten salamani-
skua, tulvaa, tulipaloa tai kuljetuksen aikana tapahtuneita vaurioita. Takuu mitätöityy, jos tuotteen sarjanumeroa on muutettu tai jos tuotteeseen on tehty jollakin tavalla muutoksia tai jos jokin kolmas osapuoli on yrittänyt korjata tuotetta.

Notice d'utilisation

Vireoo Privé / Professionnal

Fiche technique du produit

Table de café avec chauffage à infrarouge (usage en extérieur).

Hauteur : 71 cm

Largeur : 55 cm

Alimentation AC : 230 V AC~50 HZ

Puissance : 0,55 kW

Degré de protection : IP 44

Vireoo doit être utilisé à une température inférieure à:20°C

- 1: Interrupteur marche/arrêt
- 2: Grilles de protection
- 3: Socle ajustable
- 4: Ouvertures de ventilation
- 5: Prise de branchement en série*



* Ne concerne que Vireoo - Professionnal



Fonction de chauffage

Vireoo est conçue pour réchauffer les deux personnes assises de chaque côté de la table. Vous remarquerez la chaleur environ une minute après avoir allumé la table. Pour un usage optimal de votre table Vireoo, placez une jambe de chaque côté du pied de la table : ainsi, la face interne de vos jambes sera réchauffée et votre corps bénéficiera de la chaleur d'une manière idéale. Si vous ne voulez plus de chaleur, éteignez la table à l'aide de l'interrupteur marche/arrêt (1).

* Vireoo Professional est équipé de capteurs qui permettent à la table de s'éteindre et de s'allumer automatiquement, une fois l'appareil allumé. Ces capteurs sont réglés sur trois minutes, ce qui veut dire que la table s'éteint s'ils ne détectent aucun mouvement pendant trois minutes. Le modèle Vireoo Professional est également équipé d'une prise de branchement en série qui permet de brancher jusqu'à 5 tables à la même prise d'alimentation. La prise de branchement en série se trouve sur le dessous du pied de la table et est commandée par l'interrupteur.

Prises de courant et des circuits de connexion de série doivent être installés comme indiqué.

* Ne concerne que Vireoo - Professionnal

Avertissement

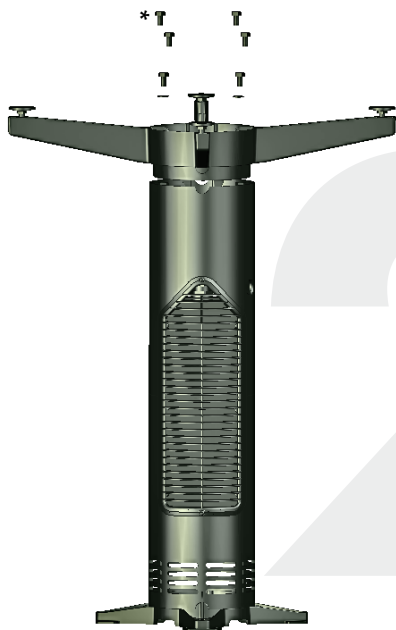
- Ne pas couvrir les grilles du chauffage (2).
 - Ne pas placer devant les grilles sac, cabas ou tout autre objet qui pourrait les bloquer (2).
 - Ne pas introduire d'objet dans la source de chaleur derrière les grilles (2),(4).
 - Ne brancher la table qu'à une prise femelle munie d'une prise de terre.
 - L'usage de cet appareil par des personnes, notamment les enfants, aux capacités physiques, sensorielles ou mentales réduites doit être surveillé et dirigé par une personne responsable de leur sécurité.
 - Ne pas placer le chauffage directement en dessous d'une prise d'alimentation.
 - Ne pas placer le chauffage à proximité d'une piscine, d'une baignoire ou d'une cabine de douche
- *Ne pas brancher plus de cinq tables en série.



Instructions de montage



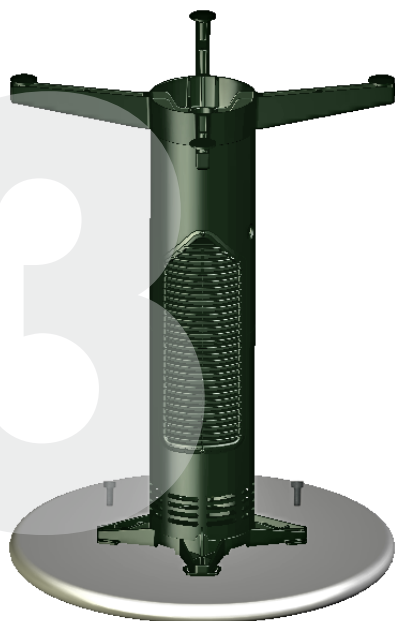
Sortez le pied de la table de son emballage et placez-le comme indiqué sur l'illustration. Enlevez les protections de transport en dévissant les deux vis. Fixez la partie supérieure avec les deux vis et une rondelle de serrage.



Tenez le pied de la table de manière à ce que la partie supérieure soit en bas. Enlevez la protection de transport en dévissant les deux vis. Prenez le socle, au travers duquel passe le câble, et placez-le sur le pied de la table. Assurez-vous que le câble soit bien en place, c'est-à-dire juste en face du trou du socle. Fixez ensuite le socle avec les deux vis.

* Fixez également les 4 vis dans le connecteur de couplage de série

Fixez le plateau de la table à l'aide des quatre vis fournies. Retournez ensuite votre table Vireoo et branchez-la à une prise d'alimentation. Votre produit Mensa Heating est maintenant prêt à être utilisé.



FR

Entretien et nettoyage

- Débranchez la prise avant de nettoyer la table ou si vous ne l'utilisez pas pendant une longue période.
- Ne projetez pas d'eau ou de détergent à l'intérieur de la table durant le nettoyage.
- Utilisez un chiffon pour appliquer le détergent.
- Un entretien régulier est conseillé afin de préserver l'apparence de la table et de prolonger sa durée de vie.
- Vérifiez régulièrement que le câble ne soit pas endommagé et que les prises soient propres.

Détection des défauts

Suivez les étapes ci-dessous pour détecter les défauts :

- Assurez-vous que les prises soient correctement branchées.
- Vérifiez que le câble ne soit pas endommagé.
- Assurez-vous que le bouton marche/arrêt soit enfoncé.
- Vérifiez que la lampe soit en place.

Si cela ne vous a pas permis de régler votre problème, veuillez contacter votre revendeur.

Recyclage

Vous ne devez pas vous débarrasser de cette table avec vos déchets ménagers, mais devez la déposer dans une déchèterie recyclant les déchets d'équipements électriques et électroniques. Veuillez contacter votre commune ou le service de la voirie pour de plus amples renseignements sur les emplacements de collecte des déchets d'équipements électriques et électroniques.

Garantie

La garantie de ce produit est conforme à la loi sur la vente. La période de garantie commence le jour de l'achat. Les petits défauts et les défauts d'apparence mineurs n'empêchant pas l'utilisation de l'appareil ou n'altérant pas sa valeur ne sont pas couverts par la garantie. La garantie sera appliquée sur présentation de l'original du ticket de caisse, comportant la date d'achat et le nom de l'appareil.

Procédure de garantie

Les produits défectueux devront être retournés au point de vente accompagné d'un ticket de caisse valide. Si vous constatez un défaut au cours de la période de garantie, le produit devra être retourné au point de vente. Les réparations prévues par la garantie seront effectuées s'il s'agit d'un défaut du produit ou de fabrication. Les défauts de produits seront corrigés au moyen de la réparation ou du remplacement d'une pièce. La couleur ou le design du modèle pourront varier en cas d'échange du produit.

Non application de garantie

La garantie ne couvre pas les dommages ou défauts résultant d'une mauvaise manipulation ou d'une utilisation erronée du produit, ni les dommages ou défauts résultant de l'utilisation de pièces de rechange ou d'un équipement supplémentaire non destinés à l'appareil. La garantie ne couvre pas non plus les dommages survenus durant le transport ou résultant de cas de force majeure, tels que la foudre, les inondations et les incendies. La garantie ne s'applique pas si le numéro de série du produit est modifié, si le produit est modifié d'une quelconque manière ou si le produit a été réparé par une tierce partie non qualifiée.

Vireo kézikönyv

Használati útmutató

Vireo Private/Professional

A termék műszaki adatai

Kávézőasztal infrafűtéssel. (Szabadtéri használatra).

Magassága:	71 cm
Szélessége:	55 cm
Áramellátás AC:	230 V AC~50 HZ
Energiafogyasztás:	0,55 kW
Érintésvédelmi besorolás:	IP 44
20°C alatt használandó.	

- 1: Be/Kikapcsoló gomb
- 2: Hővédő rács
- 3: Állítható lábak
- 4: Szellőzőnyílások
- 5: Hosszabbító sorba kötéshez*



* Csak a Vireoo Professional-nál



Fűtési mód


A Vireoo két egymással szemben ülő személy számára lett tervezve. A Vireoo bekapcsolása után kb. 1 perc múlva már érezni fogja a meleget. Helyezze magát kényelembe az Vireoo mellett úgy, hogy egyik lábát az asztal lábának egyik, másikat a másik oldala mellé tegye. Ha így jár el, akkor mindkét lába belső oldalán fogja érezni a meleget, így gyorsan felmelegszik majd. Nyomja meg a Be/Kikapcsoló gombot (1) a termék kikapcsolásához, ha már nincs szüksége a fűtésre.

* A Vireoo Professional mozgásérzékelővel felszerelt, így – amennyiben a termék bekapcsolt állapotban van – automatikusan ki- ill. bekapcsolja a fűtést. A mozgásérzékelők 3 perces periódusban működnek. Tehát ha három percig nincs mozgás az asztalnál, akkor automatikusan kikapcsolja a fűtést. A Vireoo Professional alján a sorba kötéshez hosszabbító csatlakozó is található. Ez lehetővé teszi, hogy Ön akár öt asztalt is bekössön ugyanazon hálózati csatlakozóba. A soros hosszabbító csatlakozó az asztal legalján található, szükség szerint feltehető ill. leválasztható.

Hálózati csatlakozót sorbakapcsolása áramkörök kell telepíteni az ábrán látható módon.

* Csak a Vireoo Professional-nál

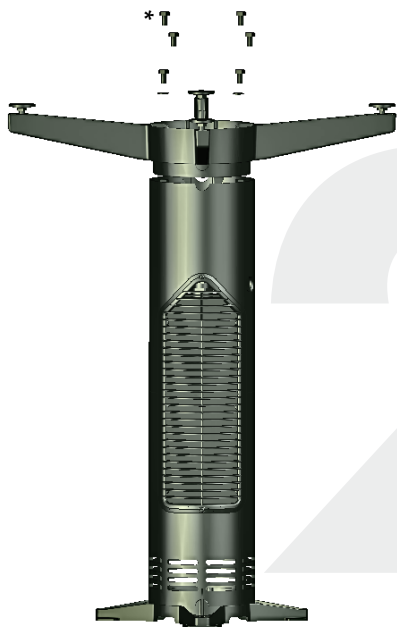
Figyelmeztetés

- Ne takarja le a hővédő rácsot. (2)
- Ne tegyen táskát vagy egyéb tárgyat közvetlenül a hővédő rács elé. (2) 
- Ne helyezzen idegen tárgyat a fűtőtestbe a hővédő rácson vagy a szellőzőnyíláson keresztül. (2),(4)
- Csak földelt aljzatba csatlakoztassa a terméket.
- Gyermekek, csökkent fizikai, érzékszervi vagy mentális képességű személyek -saját biztonságuk érdekében - csak egy felelős személy felügyelete, segítségé mellett használhatják a készüléket.
- A fűtőtest a szoba hőmérsékletét szabályozni képes termosztáttal nincs ellátva.
- A fűtőtestet ne használja olyan apró helyiségekben, ahol a szobát önállóan elhagyni képtelen személyek is tartózkodnak. Ilyen esetben folyamatos felügyeletet szükséges biztosítani számukra.
- Ne tegye a készüléket közvetlenül a csatlakozó aljzat alá.
- Ne helyezze úszómedencék, fürdőkádak vagy zuhanykabinok közelébe.
- Ha a tápkábel sérült, a veszély elkerülése érdekében azonnal cseréltesse ki a gyártóval, a szakszervízzel vagy más, hasonló képesítéssel rendelkező személlyel.
- *Soha ne kössön sorba ötnél több asztalt.

Szerelési útmutató



Az asztallábat vegye ki a dobozból és helyezze el az ábrán látható módon. Két csavar és alátét eltávolításával vegye le a védőkupakot. Vegye le a felső konzolt, és a két csavarral és alátéttel csavarozza a helyére.



A lábat a fejjel lefelé a padlóra/földre állított fűtőtestre helyezze fel.

Két csavar és alátét eltávolításával vegye le a szállítási sérülésektől védő kupakot.

Vezesse át a kábelt a lábban, húzza ki egyenesre, hogy mindenütt beleilljen.

* Csatolása is a 4 csavart a sorozat Gyorscsatlakozó dugó

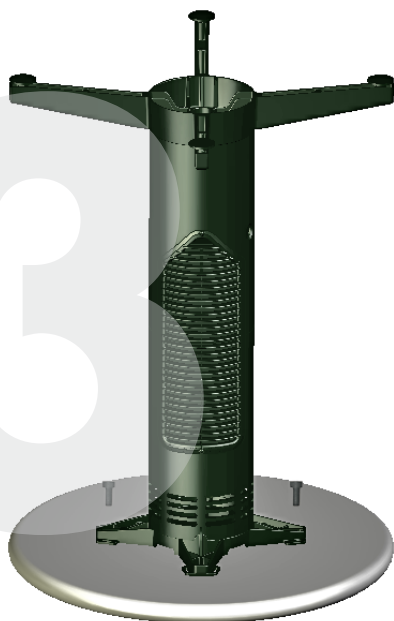
Győződjön meg róla, hogy a kábelt jól elhelyezte, közvetlenül a lábban lévő lyuk mellett.

Erősítse fel a talpat a két csavarral.

Szerelje fel az asztallapot négy csavarral.

Csavarja a helyére a Vireo asztallapot, majd dugja be a készüléket a konnectorba.

Ezek után hátradőlhet, a Mensa Heating fűtőtest használatra kész.



HU

Karbantartás és tisztítás

Tisztítás előtt vagy ha a terméket hosszabb ideig nem használja, húzza ki a dugót a konnektorból!

- A fűtőtestre közvetlenül soha ne fújjon semmilyen tisztítószert!
- A tisztítószert egy kendőre fújja, és azzal törölje át a terméket.
- A terméket ajánlatos rendszeresen karbantartani, hiszen így az élettartama meghosszabbítható, és jó megjelenése megőrizhető.
- Ellenőrizze a fűtőtest vezetékének sértetlenségét, a csatlakozót tartsa mindig tisztán.

Hibaelhárítás

A hibaelhárítást az alábbiak szerint végezze:

- Győződjön meg róla, hogy a kábel helyesen van-e csatlakoztatva a készülékre.
- Ellenőrizze a vezeték sértetlenségét.
- Bizonyosodjon meg róla, hogy a be/kikapcsoló gombbal bekapcsolta-e a készüléket.
- Nézze meg, hogy kigyullad-e az izzó.

Amennyiben az itt leírtak nem segítettek Önnek a probléma megoldásában, kérjük keresse fel azt a kereskedelmi egységet, ahol a terméket vásárolta.

Hulladékkezelés

A terméket tilos háztartási hulladékként kezelni/kidobni. A termék elektronikai hulladéknak minősül. Szállítsa egy elektronikai hulladékgyűjtő pontra, ahol majd újrahasznosításra kerül. Ha nem tudja, hol található elektronikai hulladékgyűjtő pont az Ön közelében, lépjen kapcsolatba a helyi önkormányzattal vagy hulladékgyűjtési hatósággal.

Garancia

A fogyasztóvédelemről szóló 1997. évi CLV. törvény értelmében a termék garanciális. A garancia időtartama a vásárlás napjától számíthat. Nem képezik garancia tárgyát azok az apróbb hibák vagy szépséghibák, amelyek a termék működését illetve értékét nem befolyásolják hátrányosan. A garanciát a vásárlás tényét igazoló eredeti számla/blokk bemutatásával veheti igénybe, melyen szerepel a vásárlás időpontja valamint a termék neve.

A jótállás érvényesítése

Amennyiben hibás terméket kap vagy ha a termék a garanciális időszak alatt hibásodik meg, akkor juttassa vissza a vásárlási helyére; a vásárlás tényét igazoló eredeti számlával/blokkal együtt, melyen szerepel a vásárlás időpontja valamint a termék neve.

Itt a garanciális javításokat elvégzik a terméken, amennyiben az gyártási vagy anyaghibából ered. A hibákat javítással vagy a meghibásodott alkatrész cseréjével megpróbálják orvosolni.

Amennyiben a hibás termék cseréjére kerül sor, az eredetileg vásárolt termékhez képest az új fűtőtest megjelenésében és színárnyalatában eltérés előfordulhat.

Jogi nyilatkozat

A gondatlanságból, illetve nem rendeltetésszerű használatból eredő sérülésekért nem vállalunk felelősséget, és az ebből eredő meghibásodásokra a garancia nem vonatkozik.

Nem eredeti pótalkatrészek vagy kiegészítők használatából eredő sérülésekért felelősséget nem vállalunk, illetve az ebből eredő károokra a garancia nem vonatkozik.

A garancia nem terjed ki vis major esetén, úgymint villámcsapás, árvíz, tűzeset vagy a szállítás során keletkezett károk esetén.

A garancia érvényét veszti, amennyiben a termék sorozatszámát megváltoztatták, vagy bármilyen módosítást hajtottak végre a terméken, vagy ha a készüléket egy harmadik személy próbálja megjavítani.

Handleiding

Vireoo Particulier / Professional

Specificaties van het product

Buitentafel met infrarode verwarming.

Hoogte: 71 cm

Breedte: 55 cm

Stroombron: 230V AC~50 Hz

Stroomverbruik: 0,55 kW

Beveiligingsklasse: IP 44

Gebruik de Vireoo bij temperaturen onder: 20 °C

- 1: On-/Off-schakelaar
- 2: Beschermend traliewerk
- 3: Verstelbare pootjes
- 4: Ventilatiegaten
- 5: Contact voor serieschakeling*



* Dit geldt alleen voor de Vireoo - Professional



Functie van de verwarming

Vireoo is ontworpen om twee personen te verwarmen, die ieder aan hun kant van de tafel zitten. Na het aanzetten van de verwarming duurt het ongeveer een minuut voordat de warmte te merken is. Om zo veel mogelijk warmte te voelen, zet u aan elke kant van de tafelpoot een been. Door op deze manier te gaan zitten, wordt de binnenzijde van beide benen verwarmd en kan het lichaam de warmte optimaal benutten. Als u geen warmte meer wenst, zet het product dan uit met de on-/off-schakelaar (1).

* Vireoo Professional is uitgerust met sensoren, die ervoor zorgen dat het product automatisch aan en uit gaat (mits de verwarming aan staat). De tijdsinstelling van de sensoren is drie minuten, hetgeen betekent dat, als er drie minuten lang geen beweging plaatsvond, de verwarming automatisch uit gaat. Vireoo Professional is ook uitgerust met een contact voor serieschakeling, dat het mogelijk maakt tot 5 tafels aan elkaar te schakelen op hetzelfde stopcontact. Deze contacten zitten in de bodem van de tafel en kunnen er ook af gehaald worden.

Stekkers en serieschakeling circuits moet worden geïnstalleerd, zoals aangegeven.

* Dit geldt alleen voor de Vireoo - Professional

Waarschuwing

- Bedek het traliewerk van de verwarming niet. (2)
 - Zet geen tassen, zakken of andere voorwerpen tegen het traliewerk, dat daardoor geblokkeerd raakt. (2)
 - Stop geen vreemde voorwerpen in de warmtebron achter het traliewerk. (2),(4)
 - Sluit het product alleen aan op geaarde stopcontacten.
 - Dit apparaat is niet berekend op personen (waaronder kinderen) met gereduceerd fysiek, emotioneel of mentaal vermogen – tenzij ze begeleid en geïnstrueerd worden door een persoon die verantwoordelijk is voor hun veiligheid.
 - Plaats de verwarming niet direct onder een stopcontact
 - Plaats de verwarming niet dicht bij zwembaden, badkamers of doucheruimtes
- *Verbind niet meer dan vijf tafels met elkaar

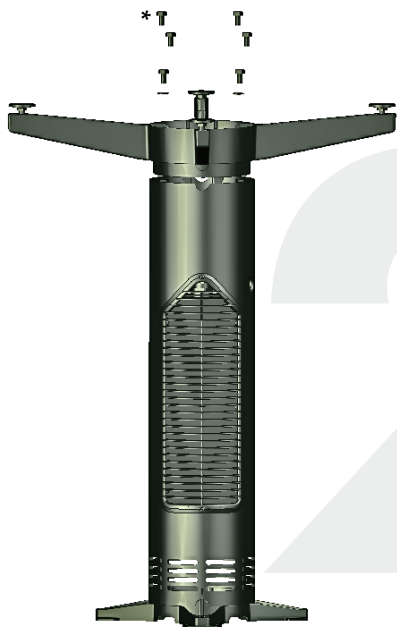


Montage-instructies



Neem de tafelpoot uit de doos en zet die neer zoals op de afbeelding getoond wordt. Verwijder de transportbescherming door de twee schroeven eruit te draaien. Neem daarna het tafelbeslag en monteer dat met de twee schroeven en sluitringen.

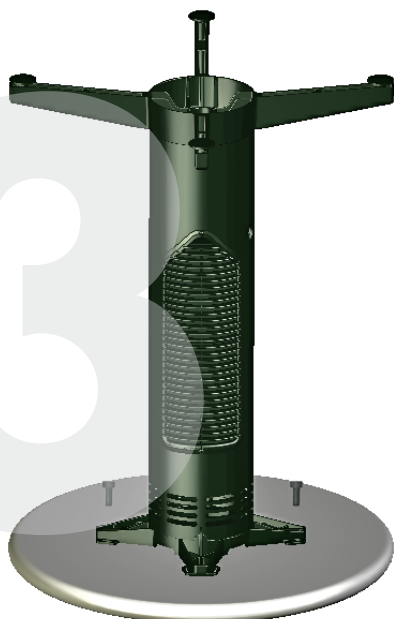
* Dit geldt alleen voor de Vireo - Professional



Plaats de tafelpoot op zijn kop, zodat het tafelbeslag op de grond/vloer staat. Verwijder de transportbescherming door de twee schroeven eruit te draaien. Pak nu de voet, waar de leiding doorheen gaat, en trek omhoog, zodat deze op de tafelpoot past. Controleer of de leiding goed zit; deze moet exact passen op het gat in de voet. Schroef nu de voet vast met de twee schroeven.

* Bevestig ook de 4 schroeven in serie koppeling connector

Monteer het tafelblad met de vier meegeleverde schroeven. Draai daarna de Vireoo-tafel om en sluit aan op de stroom. U kunt nu genieten van uw Mensa Heating-product.



NL

Onderhoud en schoonmaken

- Trek de stekker uit het stopcontact bij het schoonmaken of wanneer het product gedurende langere tijd niet gebruikt wordt.
- Spuit bij het schoonmaken geen schoonmaakmiddelen of water rechtstreeks in de tafel.
- Breng het schoonmaakmiddel aan op een doek en neem het product af.
- Regelmatig onderhoud en schoonmaken verlengt de levensduur en het uiterlijk van de tafel.
- Controleer regelmatig of de leiding niet beschadigd is en dat de stekkers schoon zijn.

Bij storingen

Volg bij storingen de hieronder aangegeven stappen:

- Zorg ervoor dat de stekker correct verbonden is.
- Controleer de kabel op eventuele breuk.
- Kijk of de on-/off-schakelaar ingedrukt is.
- Controleer of de lamp gesprongen is.

Gelieve contact op te nemen met uw leverancier, als dit het probleem niet heeft opgelost.

Verwijderen

Het product mag niet samen met huishoudelijk afval verwijderd worden, maar moet net als andere elektronische afval ingeleverd worden voor hergebruik van elektronisch afval. Als u meer wilt weten over waar u uw elektronische afval voor hergebruik kunt inleveren, kunt u contact opnemen met uw gemeente of de leverancier.

Garantievoorwaarden

De garantiebepaling is zoals wettelijk is voorgeschreven. De garantieperiode begint op de dag dat het product gekocht is.

Kleine fouten of kleinere uiterlijke fouten die het gebruik van het product niet beïnvloeden noch de waarde ervan verminderen, vallen niet onder de garantie. Het recht op garantie moet aangetoond worden met een originele aankoopbon waar datum en productnaam uit blijken.

Een product dat niet functioneert moet samen met de geldige aankoopbon teruggebracht worden naar de leverancier. Als er tijdens de garantieperiode een mankement ontstaat, moet het product terug naar de leverancier. Als het om een productfout of productiefout gaat, valt dit onder de garantie en zal de leverancier de reparatie uitvoeren. De fout zal door middel van reparatie of vervanging van onderdelen hersteld worden. Wanneer het hele product vervangen moet worden, is er kans op kleur- of modelverschil ten opzicht van het gekocht product.

Schades of defecten die ontstaan door verwaarlozing of bij verkeerd gebruik van het product vallen niet onder de garantie. Schades of defecten die voorkomen bij gebruik van niet originele reserveonderdelen of onjuiste apparatuur, vallen niet onder de garantie. Garantie geldt niet bij force majeure, zoals blikseminslag, overstroming, brand of transportschade. De garantie vervalt als het serienummer op het product veranderd is of als er op welke wijze dan ook veranderingen aan het product zijn aangebracht of als een onbevoegde derde het product geprobeerd heeft te repareren.

Bruksveiledning

Vireoo Privat / Professional

Produktspesifikasjoner

Kafébord med infrarød varme. (Til utendørs bruk).

Høyde: 71 cm

Bredde: 55 cm

Strømkilde AC: 230V AC~50 HZ

Strømforbruk: 0,55 kW

Kapslingsklasse: IP 44

Bruk Vireoo i temperaturer under: 20 °C

- 1: On-/Off-kontakt
- 2: Varmebeskyttende gitter
- 3: Justerbare føtter
- 4: Ventilasjonshuller
- 5: Seriekoblingsstikk*



* Gjelder kun for Vireoo - Professional



Varmefunksjon


Vireoo er designet til å varme to personer som sitter på hver sin side av bordet. Fra det tidspunkt, hvor du tenner bordet, går det cirka 1 minutt før du merker varme. For å få det optimale ut av Vireoo-bordet ditt, bør du plassere et ben på hver side av bordbenet. Ved å sette seg på denne måten får du varme på innersiden av begge ben og kroppen din kan utnytte varmen optimalt. Hvis du ikke ønsker mer varme, så slukk produktet på On-/Off-kontakten (1).

* Vireoo Professional er utstyrt med sensorer som sørger for, at produktet slukker og tenner automatisk (forutsatt at produktet er tent). Sensorene er tidsinnstilt på tre minutter, og det betyr, at dersom det ikke er noen bevegelse i tre minutter, så slukker bordet automatisk. Vireoo Professional er også utstyrt med seriekoblingsstikk som gjør det mulig å forbinde opp til 5 bord på samme strømuttak. Seriekoblingsstikkene sitter i bunnen på bordet, og kan klikkes av og på.

Strømostikk og serier tilkoblingskretser bør monteres som vist.

* Gjelder kun for Vireoo - Professional

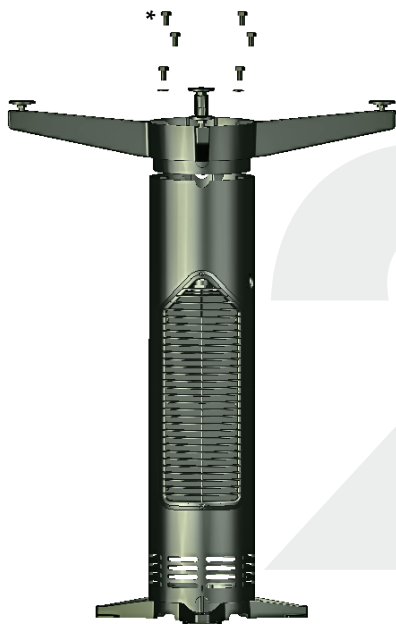
Advarsel

- Ikke dekk til gitteret (2) til varmeren.
 - Plasser ikke vesker, poser eller andre objekter, slik at de blokkerer gitteret. (2) 
 - Før ikke inn ikke fremmedobjekter i varmekilden bak gitteret. (2),(4)
 - Tilslutt kun produktet til strømuttak med jord.
 - Dette apparatet er ikke beregnet til bruk av personer (herunder barn) med redusert fysisk, sansemessig eller mental kapasitet - med mindre de overvåkes og instrueres av en person som er ansvarlig for sikkerheten deres.
 - Plasser ikke varmeren direkte under et strømuttak
 - Plasser ikke varmeren tett på svømmebasseng, bad eller dusj
- *Serieforbind ikke mer enn fem bord

Samleveiledning



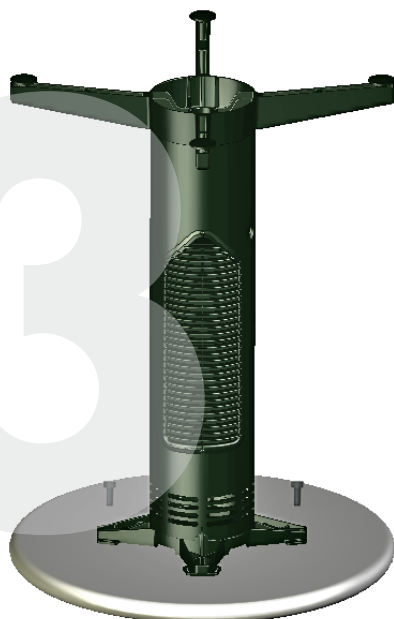
Ta bordbenet ut av boksen og plasser som vist på bildet. Fjern transportbeskyttelsen ved å skru ut de to skruene. Ta deretter toppbeslaget og monter det med de to skruene og spennskiver



Plasser bordbenet stående på toppbeslaget, så toppbeslaget er mot jorden/gulvet. Ta av transportbeskyttelsen ved å skru ut de to skruene. Ta nå foten, der ledningen går gjennom, og trekk den opp, så den passer på bordbenet. Kontroller, at ledningen sitter korrekt, slik at den er plassert direkte ut for hullet i foten. Skru fast foten med de to skruene.

* Fest også 4 skruene i serien kopling connector

Monter bordplaten med de fire medfølgende skruene. Snu så Vireoo-bordet og slå på strømmen. Nå er du klar til å nyte det nye Mensa Heating produktet ditt.



NO

Vedlikehold og rengjøring

- Trekk ut stikket av stikkontakten ved rengjøring, eller når produktet ikke er i bruk i lengre perioder.
- Under rengjøring bør du ikke sprute rengjøringsmidler eller vann direkte inn i bordet.
- Påfør rengjøringsmiddel på en klut og tørk produktet.
- Regelmessig vedlikehold av produktet anbefales, da dette forlenger bordets levetid og utseende.
- Kontroller regelmessig, at ledningen ikke er ødelagt, og at stikkene er rene.

Feilfinning

Følg feilfinningstrinnene anført nedenfor:

- Sørg for, at strømstikket er forbundet korrekt.
- Kontroller kablet for eventuelle brudd.
- Sørg for at On/Off-knappen er trykket inn.
- Kontroller om pæren er sprunget.

Hvis dette ikke har løst problemet, bedes du kontakte kjøpsstedet.

Bortskaffing

Produktet må ikke bortskaffes sammen med husholdningsavfall. I stedet skal produktet bortskaffes sammen med elektronisk avfall ved å innlevere det på innsamlingssteder med henblikk på gjenbruk av elektronisk avfall. Hvis du vil vite mer om hvor du kan avlevere elektronisk avfall til gjenbruk, kan du kontakte kommunen eller ditt lokale renovasjonsvesen.

Garanti

Produktgarantien er i henhold til kjøpeloven. Garantiperioden starter den dagen produktet ble kjøpt. Småfeil og mindre kosmetiske feil som ikke påvirker bruken av produktet eller forringer verdien av produktet, er ikke dekket av garantien. Garantien skal bevises ved fremvisning av en original kvittering, der dato og produktnavn fremgår.

Garantihåndtering

Et feilbeheftet produkt skal returneres til kjøpsstedet sammen med en gyldig kvittering. Hvis produktet får en feil i løpet av garantiperioden, skal produktet returneres til kjøpsstedet. Her vil garantirelaterte reparasjoner av produktet bli utført, hvis feilen er en produkt-/produksjonsfeil. Feil på produktet vil bli forsøkt utbedret ved reparasjon eller utskifting av deler. Ved ombytting av produktet kan det være forskjell i fargetone eller modelldesign i forhold til det kjøpte produktet.

Fraskrivelse av garanti

Skade eller defekter som oppstår ved manglende vedlikehold eller feil bruk av produktet, dekkes ikke av garantien. Skader eller defekter som fremkommer ved bruk av uoriginale reservedeler eller uoriginalt ekstrautstyr, dekkes ikke av garantien. Garantien dekker heller ikke force majeure, så som lynnedslag, oversvømmelse, brann eller skader oppstått under transport. Garantien vil bortfalde, hvis serienummeret er endret på produktet, eller hvis det på noen måte er foretatt modifikasjoner på produktet, eller hvis produktet er forsøkt reparert av en utenforstående tredjepart.

User guide

Vireoo Private / Professional

Product specifications

Cafe table with infrared heat. (For outdoor use).

Height: 71 cm

Width: 55 cm

Power source AC: 230V AC~50 HZ

Power consumption: 0,55 kW

Safety classe: IP 44

Use Vireoo in temperatures below: 20 °C

- 1: On/Off switch
- 2: Heat protective grid
- 3: Adjustable feet
- 4: Ventilation holes
- 5: Series connection circuits*



* Applies only to Vireoo - Professional

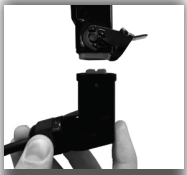
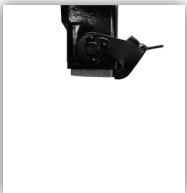


Heating mode

Vireoo is designed to heat two people sitting on each side of the table. It will take about 1 minute from the time you switch on the table until you feel the heat. In order to get the most out of your Vireoo table, you should place a leg on each side of the table leg. By placing your legs this way, you will get heat on the inside of both of your legs and your body can utilise the heat optimally. Press the On/Off switch (1) to turn off the product if you do not require further heat.

* Vireoo Professional is equipped with sensors which make the product turn off and on automatically (provided that the product is turned on). The sensors are timed to three minutes. This means that if no movement is sensed within three minutes, the table turns off automatically. Vireoo Professional is also equipped with series connection circuits making it possible to connect up to 5 tables to the same power outlet. The series connection circuits are located on the bottom of the table and can be attached and removed.

Power plugs and series connectors should be installed as shown.



* Applies only to Vireoo - Professional

Warning

- Do not cover the heater's grid. (2)
 - Do not place bags or other objects in such a way that they block the grid. (2)
 - Do not insert foreign objects into the heat source behind the grid. (2),(4)
 - Connect the product only to outlets with earth.
 - This appliance is not intended for use by persons (including children) with reduced physical, sensory or mental capacity - unless they are supervised and instructed by a person who is responsible for their safety.
 - This heater is not equipped with a device to control the room temperature. Do not use this heater in small rooms when they are occupied by persons not capable of leaving the room on their own, unless constant supervision is provided.
 - Do not place the heater directly below a power outlet
 - Do not place the heater near swimming pools, bath tubs or shower rooms
 - If the supply cord is damaged, it must be replaced by the manufacture, its service agents or similarly qualified persons in order to avoid a hazard.
- *Never connect more than five tables in a series

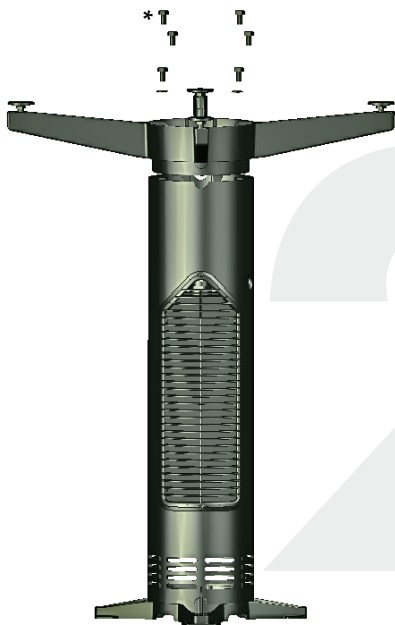


Installation instructions



Remove the table leg from the box and place it as shown in the picture.
Remove the transport protection by loosening the two screws. Then remove the top brackets and install it with two screws and washers

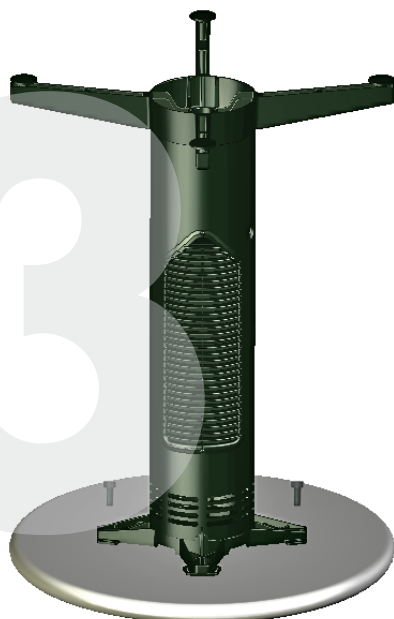
* Applies only to Vireoo - Professional



Place the table leg standing on the top bracket, so that the top bracket is facing the ground/ floor. Remove the transport protection by loosening the the two screws. Route the cord through the leg and pull it up so that it fits the table leg. Make sure the cord is positioned correctly, so that it is located directly next to the hole in the foot. Fasten the foot with the two screws.

* Attach also the 4 screws in the serial connectors

Install the tabletop with four screws. Turn then Vireoo-table correctly and reconnect power. You are now ready to enjoy your new Mensa Heating product.



UK

Maintenance and cleaning

Disconnect the plug from the socket before cleaning or when not in use for prolonged periods.

- When cleaning, do not spray cleaners or water directly into the table.
- Apply the cleaner on a rag and wipe the product.
- Regular maintenance of the product is recommended as this will prolong the table's service life and appearance.
- Check that the cord is not damaged and that the plugs are clean.

Troubleshooting

Follow the troubleshooting steps listed below:

- Make sure the power cord is connected correctly.
- Check the cable for any ruptures.
- Make sure the On / Off switch has been pressed.
- Check whether the bulb is blown.

Please contact the place of purchase if this did not solve your problem .

Disposal

The product should not be disposed of along with household waste. Instead, the product must be disposed of along electronic waste by dropping it off at collection points for recycling of electronic waste. To learn more about where you can drop off your electronic waste for recycling, contact your local authority or your local waste management authority.

Warranty

The product warranty is pursuant to the Danish Sale of Goods Act. The warranty period starts on the day the product was purchased.

Small defects and minor cosmetic flaws that do not affect use of the product or decrease the value of the product are not covered by the warranty. The warranty must be proved by presenting an original receipt showing the purchase date and product name.

Warranty management

A defective product must be returned to the place of purchase along with a valid receipt. If the product becomes defective during the warranty period, the product must be returned to the place of purchase. Here, warranty-related repairs will be carried out on the product, if the defect pertains to the product or the production faults. Defects in the product will be tried rectified by repair or replacement of parts. In case of exchange of the product, there may occur differences in hue or model design compared to the purchased product.

Warranty disclaimer

Damage or defects resulting from neglect or improper use of the product is not covered by the warranty. Damage or defects resulting from the use of unoriginal replacement parts or unoriginal enhancements is not covered by warranty. The warranty does not cover force majeure such as lightning, flood, fire or damage occurred during transport. The warranty will be void if the product's serial number has been changed or if there are modifications in any way made to the product, or if the product is sought repaired by an outside third party.

Bruksanvisning

Vireoo Privat / Professional

Produktspecifikationer

Cafébord med infraröd värme. (För utomhusbruk).

Höjd: 71 cm

Bredd: 55 cm

Strömkälla AC: 230 VAC~50 HZ

Strömförbrukning: 0,55 kW

Kapslingsklass: IP 44

Använd Vireoo i temperaturer under: 20 °C

- 1: Av-/På-knapp
- 2: Galler som skydd för värmekällan
- 3: Justerbara fötter
- 4: Ventilationshål
- 5: Seriekopplingskontakt*



*Gäller endast för Vireoo - Professional



Värmefunktion

Vireoo är utformat för att värma två personer som sitter på var sin sida om bordet. Från att du har tänd bordet tar det ungefär en minut innan du känner värmen. För att få ut det mesta av ditt Vireoo-bord bör du placera ett ben på var sida om bordsbenet. Genom att sitta på detta sätt värms insidan av båda dina ben och kroppen kan utnyttja värmen optimalt. Om du inte vill ha mer värme stänger du bara av bordet med På-/Av-knappen (1).


* Vireoo Professional är utrustad med sensorer som gör att bordet tänds och släcks automatiskt (förutsatt att bordet är på). Sensorerna är tidsinställda på tre minuter, vilket innebär att bordet automatiskt släcks om inga rörelser upptäcks inom tre minuter. Vireoo Professional är också utrustad med en seriekopplingskontakt, som gör det möjligt att koppla upp till 5 bord till samma strömuttag. Seriekopplingskontakterna sitter i bordets botten och kan stängas av och sättas på.

Elkontakter och serier anslutningskretsar ska installeras som visas.

SE

*Gäller endast för Vireoo - Professional

Varning

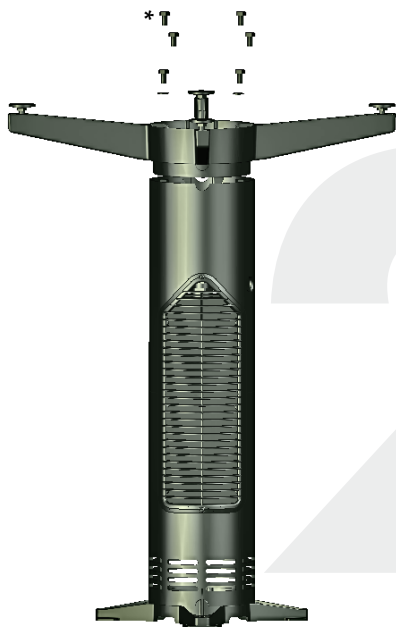
- Täck inte för värmarens galler. (2)
 - Placera inte väskor, påsar eller andra föremål så att de blockerar gallret. (2) 
 - För inte in främmande föremål i värmekällan bakom gallret. (2),(4)
 - Anslut endast bordet till ett jordat strömuttag.
 - Bordet är inte avsett att användas av personer (gäller även barn) med nedsatt fysisk-, mental- eller uppfattningsförmåga – om de inte övervakas och instrueras av en person som ansvarar för deras säkerhet.
 - Placera inte värmaren direkt under ett strömuttag
 - Placera inte värmaren nära pooler, bad- eller duschrum
- *Seriekoppla inte fler än fem bord

Monteringsanvisning



SE

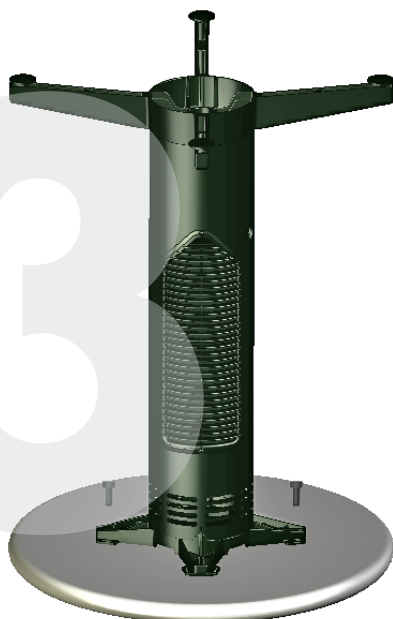
Ta ur bordsbenet ur påsen och placera det enligt bilden. Ta bort transportskydden genom att skruva ut de två skruvarna. Montera sedan det övre beslaget med hjälp av de två skruvarna och brickorna.



Placera bordsbenet stående på det övre beslaget så att det övre beslaget är vänt mot marken/golvet. Ta bort transportskydden genom att skruva ut de två skruvarna. Ta nu foten som sladden löper igenom och dra ut den till lämplig längd från bordsbenet. Kontrollera att sladden sitter rätt och är placerad direkt vid hålet i foten. Skruva nu fast foten med de två skruvarna.

* Bifoga också de 4 skruvarna i serien koppling connector

Montera bordsplattan med de fyra bifogade skruvarna. Vänd därefter Vireoo-bordet rätt och anslut till en strömkälla. Nu kan du njuta av din nya Mensa Heating-produkt.



SE

Underhåll och rengöring

- Dra ur kontakten vid rengöring, eller när bordet inte används under längre perioder.
- Vid rengöring ska du inte spruta rengöringsmedel eller vatten in i bordet.
- Ta istället rengöringsmedel på en trasa och torka av bordet.
- Regelbundet underhåll av bordet rekommenderas, efter som det ökar bordets livslängd och bevarar utseendet.
- Kontrollera regelbundet att sladden inte är skadad och att kontakterna är rena.

Felsökning

Följ felsökningsstegen nedan:

- Se till att strömkontakten är ordentligt inkopplad.
- Kontrollera att det inte finns skador på sladden.
- Se till att På-/Av-knappen är intryckt.
- Kontrollera att lampan är hel.

Om detta inte avhjälper problemet ber vi dig kontakta inköpsstället.

Kassering

Bordet får inte kasseras med hushållssoporna. Det ska istället kasseras som elektroniskt avfall genom inlämning på ett insamlingsställe för återvinning av elektroniskt avfall. Om du vill veta mer om var du kasserar elektroniskt avfall för återvinning kontaktar du kommunen eller det lokala renhållningsverket.

Garanti

Produktgarantin gäller enligt köplagen. Garantiperioden startar det datum då produkten köps.

Småfel och mindre kosmetiska fel, som inte påverkar användningen av produkten eller minskar produktens värde, omfattas inte av garantin. Rätten att utnyttja garantin bevisas genom att visa upp originalkvittot där datum och produktnamn framgår.

Garantihantering

En produkt som är behäftad med fel ska returneras till inköpsstället tillsammans med giltigt kvitto. Om produkten får ett fel under garantiperioden ska produkten returneras till inköpsstället. Där utförs garantirelaterade reparationer av produkten om felet är ett produkt- eller produktionsfel. Försök görs att åtgärda fel på produkten genom reparation eller byte av delar. Vid byte av produkten kan färgnyansen eller modellens design vara annorlunda jämfört med den köpta produkten.

Garantin gäller inte

Skador eller defekter som uppstår på grund av missbruk, eller genom felaktig användning av produkten, omfattas inte av garantin. Skador eller defekter som uppstår genom användning av reservdelar som inte är original, eller extrautrustning som inte är original, omfattas inte av garantin. Garantin gäller inte heller vid force majeure, såsom åsknedslag, översvämning, brand eller transportskador. Garantin gäller inte om produktens serienummer ändras, eller om modifikationer av något slag görs av produkten, eller om försök att reparera produkten har gjorts av någon utomstående tredje part.

Kullanıcı Kılavuzu -Vireoo Private ve Vireoo Profesyonel

Ürün Hakkında Teknik Bilgi

Kızılötesi Isıtıcı Kahve Masası (Dış mekan kullanımları için)

Yükseklik: 71 cm

Genişlik: 55 cm

Güç kaynağı AC: 220-230V AC~50 HZ

Eletirik tüketimi: 0,55 kW

Korunma Sınıfı: IP 44

Vireoo ürünlerini 20o C sıcaklıkların altında kullanınız.

- 1: Açma/Kapatma (On/Off) Düğmesi
- 2: Isı Koruyucu Izgara
- 3: Ayarlanabilir ayaklar
- 4: Havalandırma delikleri
- 5: Seri bağlantı devreleri *



* Sadece Vireoo-Profesyonel



Isıtma Modu

Vireoo, masanın her iki tarafında karşılıklı oturan kişileri ısıtmak üzere tasarlanmıştır. Açma/kapama düğmesini açmanızı takiben bir dakika içinde sıcaklığı hissetmeye başlayacaksınız. En iyi sonucu almak için, (masanın büyüklüğüne bağlı olarak) masanın her iki tarafına ısıtıcı yerleştirmelisiniz. Bacaklarınız şeklindeki gibi oturarak, sıcaklığın, her iki bacağınızdan size ulaşmasını ve vücudunuzun bu ısıdan faydalanmasını sağlarsınız.

Açma/kapatma düğmesine (1) basarak, ürünü, kullanmadığınız veya daha fazla sıcaklığa ihtiyacınız olmadığı zamanlar kapatın.

* Vireoo Profesyonel, cihazınızın otomatik olarak açılıp, kapanmasını sağlayan bir sensör alıcıya sahiptir. Cihazınızı Açma/kapama düğmesinden açtığınız zaman devreye girer. Sensörler üç (3) dakikaya ayarlıdır. Bu, masa etrafında, üç (3) dakika içinde hareket olmadığı takdirde, cihazın kendisini kapatacağı anlamına gelir. Vireoo Profesyonel, aynı zamanda, seri bağlama devreleriyle donatılmıştır, böylece, beş (5) masayı aynı güç çıkışına bağlayabilirsiniz. Seri bağlama devreleri, masa bacağının alt kısmında konumlandırılmış olup, takılıp çıkarılabilir. Eğer seri bağlama devreler kullanılmıyorsa, su ve/veya toz vb mad- delerin cihaza girmesini önlemek üzere, koruyucu başlıklar takılmalıdır.

Gösterildiği gibi güç fişleri ve serisi fişler monte edilmelidir.

*Sadece Vireoo Profesyonel

Uyarılar

- Isıtıcının, ısı koruyucu ızgaralarının üstünü örtmeyin, kapatmayın (2).
- Çanta ve benzeri diğer nesnelere ve eşyaları, ısı koruyucu ızgaraların(2) önünü kapatacak şekilde koymayın.
- Isı koruyucu ızgaraların arkasındaki, sıcaklık kaynağına yabancı obje sokmayın, kurcalamayın (2), (4).
- Ürünü, yalnızca topraklı prizlerle kullanın.
- Bu ürünün; başlarında güvenliklerinden sorumlu bir yetişkin ve yönlendirici olmaksızın, çocuklar dahil, fiziki, duygusal ve zihinsel kapasitesi sınırlı kişilerce yalnız başına kullanılmaması önerilir.
- Bu ısıtıcı, oda sıcaklığını kontrol eden cihazla donatılmamıştır. Bu nedenle, sürekli bir gözetim altında olmayan ve kendi başına hareket edemeyen kişilerin olduğu küçük odalarda kullanılmamalıdır.
- Isıtıcıyı, doğrudan bir güç kaynağının (prizler dahil) önüne ve/veya altına yerleştirmeyin.
- Isıtıcıyı, yüzme havuzu, banyo küveti veya duş olan mekanlara koymayın.



(*) Bir seri bağlantıya asla beşten fazla ısıtıcı yerleştirmeyin (Vireo Profesyonel)

Kurulum Talimatları/Kılavuzu



Masa bacağı ısıtıcıyı kutusundan çıkarın ve resimde gösterildiği şekilde yerleştirin. İki vidayı gevşeterek, nakliye korumasını çıkarın. Sonra, üst brackes destek parçayı alın ve pullar ve vidalarla yerleştirin.

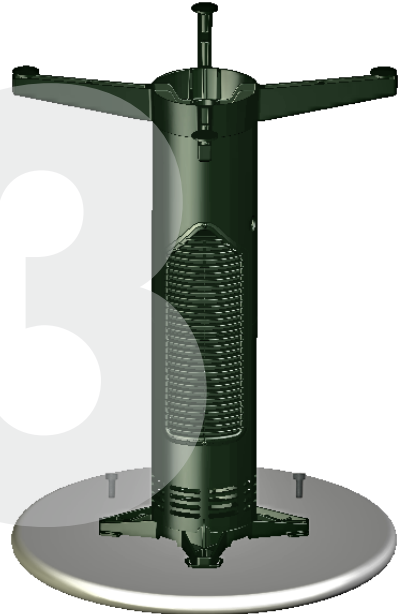
* Sadece Vireo-Profesyonel



Masa bacağını üst desteğin üzerinde duracak şekilde yerleştirin, böylece, üst destek yere geliyor olacak. İki vidayı gevşeterek, nakliye korumasını çıkarın. Kabloyu bacaktan geçirin ve kendinize doğru çekin. Kablonun doğru yerleştiğinden emin olun, bu durumda, kablo, doğrudan, ayaktaki deliğe yerleşmiş olmalıdır. Ayakları, iki vidayla sıkıştırın /takın.

* Ayrıca 4 vida Serisi Kaplin bağlantısı ekleme

Son olarak masa üstünü dört vidayla takın/ monte edin. Sonr Vireoo masayı çevirin ve prize takın. Şimdi yeni Mensa Isıtıcı ürününüzün keyfini çıkarabilirsiniz.



TR

Tamir ve Temizlik

- Temizlik sırasında veya uzun sönem kullanılmadığı zaman cihazın fişini prizden çıkarın.
- Temizlerken su ve/veya benzer temizleyici maddeleri doğrudan masaya sıkmayın, dökmeyin.
- Temizleyici malzemeyi bir beze dökün ve ürünü silin.
- Düzenli bakım, masa ısıtıcınızın hizmet ömrünü veyeni görüntüsünü uzatacağı için tavsiye edilir.
- Kablonun hasar group görmediğini ve fişlerin temiz olup olmadığını düzenli control edin.

Sorun Giderme

Aşağıda listelenen sorun giderme adımlarını takip edin:

- Güç kablosunun doğru bir şekilde bağlandığından emin olun.
- Kabloda herhangi bir kopma/hasar olup olmadığını kontrol edin.
- Açma/kapama düğmesine basılı olduğunu kontrol edin.
- Ampulün sağlam olup olmadığını kontrol edin.

Eğer bu adımlar sorunu çözmediyse, ürünü satın aldığınız yere başvurun.

Cihazın Geri Dönüşümü

Bu ürün ömrünü tamamlayarak kullanım dışı kaldığı zaman, evsel çöple veya çöp olarak atılmamalıdır. Bunun yerine, ürünü, elektronik atıkları geri dönüşüm için toplayan yerlerdeki kutulara bırakılmalıdır. Elektronik atık toplayan yerleri öğrenmek için bulunduğunuz yerdeki belediye veya atık yönetimi yapan firmalara başvurabilirsiniz.

Garanti

Garanti süresi ürünün satın alınmasıyla başlar. Ürünün kullanımını etkilemeyen veya değerini düşürmeyen küçük leke veya görüntüye ait önemsiz izler garantiye tabi değildir. Garanti için, ürünün satın alındığı tarihi ve ürün tipini gösteren orijinal satın alma belgesi gereklidir.

Garanti Koşulları

Hasarlı bir ürün geçerli satın alma belgesiyle alındığı yere geri getirilmelidir. Eğer bir ürün, garanti süresi boyunca, kusurlu hale gelirse, geçerli satın alma belgesiyle beraber, ürün alınan yere başvurulmalıdır. Garanti kapsamındaki tamirat/bakımlar şöyledir; arızanın kalıcı olduğu durumlar ve üretim hataları. Arıza bir profesyonel tamirci tarafından ele alınacak veya gerekli parçalar değiştirilecektir. Ürünün değiştirilmesi halinde, satın alınan ürüne göre renk ve model tasarımıda değişikliklerin olması söz konusu olabilir.

Garanti Dışı Durumlar

Ürünün uygun olmayan şekillerde kullanımı veya ihmalden kaynaklanan hasar veya arızalar garanti kapsamında değildir. Üründe original olmayan parçalar kullanılması ve/veya ürün kapasitesinin orijinalinden olmayan şekilde artırılmaya çalışılması neticesinde oluşan hasarlar garanti kapsamında değildir. Garanti, yıldırım düşmesi, yangın, sel, şebekeden kaynaklanan voltaj değişiklikleri veya nakiye esnasında oluşabilecek kazalar gibi mücbir sebepleri kapsamaz. Eğer ürünün seri numarası değiştirilmiş veya herhangi bir şekilde, ürün üzerinde tadilat yapılmış ve/veya ürün üçüncü bir tarafca tamir işlemi görmüşse garanti kapsam dışı kalır.

Bu Kılavuzun içeriğinde değişiklik yapmak Mensa Heating tasarrufundadır.

Przewodnik użytkownika

Model Vireoo - Private / Professional

Charakterystyka produktu

**Stolik kawowy ogrzewany podczerwinią.
(do użytku zewnętrznego)**

Wysokość: 71 cm
Szerokość: 55 cm

Zasilanie AC: Pobór 230V AC~50 HZ
mocy: Klasa 0,55 kW
bezpieczeństwa: IP 44
Z Vireoo można korzystać poniżej
temperatury: 20 °C

- 1: Wyłącznik on/off
- 2: Kratka ochronna
- 3: Regulowana stopka
- 4: Otwory wentylacyjne
- 5: Obwody połączenia szeregowego*



*Odnosi się tylko do urządzeń Vireoo - Professional



Tryb ogrzewania

Vireoo jest przeznaczone do ogrzewania 2 osób siedzących po obu stronach stołu. Wystarczy 1 minuta od momentu włączenia stolika, by odczuć ciepło. W celu maksymalnego wykorzystania stolika Vireoo, należy umieścić swoje nogi po obu stronach nogi stołu. Dzięki takiemu ustawieniu, ciepło dostanie się wewnątrz obu nóg, a ciepło zostanie optymalnie wykorzystane do ogrzania ciała. Jeśli nie potrzeba już ciepła należy wyłączyć urządzenie za pomocą wyłącznika on/off (1).

* Urządzenie Vireoo Professional jest wyposażone w czujniki, które automatycznie włączają i wyłączają produkt (pod warunkiem, że jest uruchomiony). Czujniki są ustawione czasowo na trzy minuty. Oznacza to, że jeśli w ciągu trzech minut nie zostanie wykryty żaden ruch, stół wyłączy się automatycznie. Urządzenie Vireoo Professional jest również wyposażone w obwody połączenia szeregowego, które umożliwiają połączenie nawet pięciu stolików do tego samego źródła zasilania. Obwody połączenia szeregowego są umieszczone u dołu stolika i mogą być przyłączane i odłączane. Jeśli nie są zainstalowane obwody połączenia szeregowego lub zasilania, na złączkach powinny być umieszczone zaślepki ochronne, aby woda lub zanieczyszczenia nie dostały się do obwodów.

Wtyczki, obwody połączenia szeregowego oraz zaślepki ochronne powinny być zainstalowane zgodnie z rysunkiem.

Ostrzeżenie

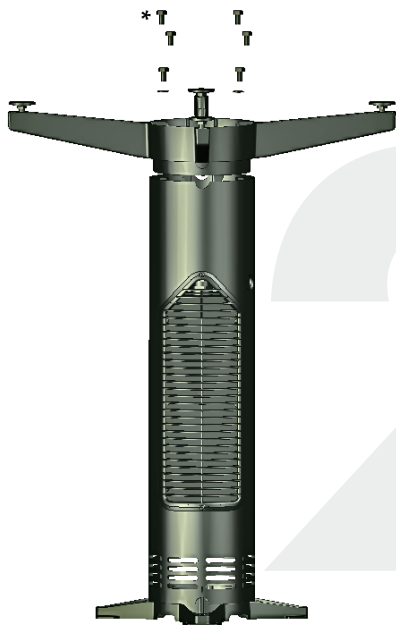
- Nie można przykrywać urządzenia ani jego kratki ochronnej. (2)
- Nie należy umieszczać toreb, chodników i innych przedmiotów w sposób, który mógłby zablokować kratkę ochronną. (2)
- Nie należy wkładać jakichkolwiek przedmiotów do źródła ciepła za kratką ochronną. (2), (4)
- Produkt należy podłączać tylko do gniazd z uziemieniem.
- Niniejsze urządzenie nie jest przeznaczone do użytku przez osoby (w tym dzieci) o ograniczonych zdolnościach fizycznych, czuciowych i umysłowych, o ile nie pozostają one pod nadzorem i nie zostały poinstruowane przez osobę odpowiedzialną za ich bezpieczeństwo.
- Niniejsza nagrzewnica nie jest wyposażona w urządzenie do sterowania temperaturą pokojową.
- Nie umieszczaj nagrzewnicy w pobliżu basenów, wanień lub natrysków
- Jeśli kabel zasilający jest zniszczony, wymienić go musi producent, jego przedstawiciele lub podobnie wykwalifikowane osoby w celu uniknięcia zagrożenia.
*Nie wolno podłączać szeregowo ponad pięciu stolików



Wskazówki instalacyjne



Wymij nogę stołu z pudełka i umieść ją zgodnie z rysunkiem. Usuń zabezpieczenie transportowe poprzez poluzowanie dwóch śrub. Następnie usuń górny wspornik i zainstaluj go za pomocą dwóch śrub z podkładkami



Ustaw nogę stolika w pozycji stojącej na górnym wsporniku, tak, by górny wspornik był skierowany ku ziemi / podłożu. Usuń zabezpieczenie transportowe poprzez poluzowanie dwóch śrub.

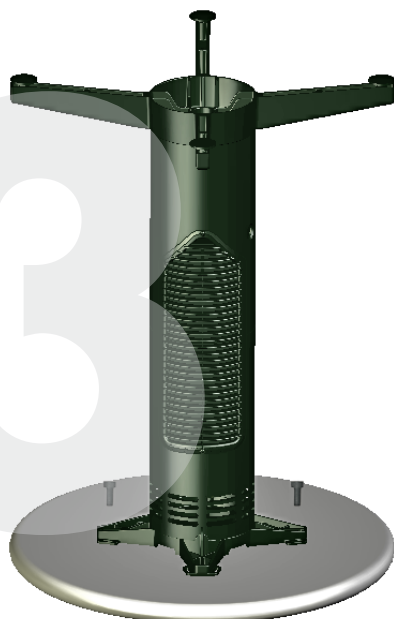
*Przeprowadź przewód przez nogę i pociągnij, tak, by pasował do nogi stolika. Upewnij się, że kabel jest odpowiednio ustawiony, to znaczy znajduje się bezpośrednio obok otworu w nodze.

Dokręć stopkę za pomocą dwóch śrub.

* Dołączyć również 4 śruby w serii sprzęgła wtykanego

Zainstaluj blat stolika za pomocą czterech śrub.

Ustaw poprawnie stolik Vireoo i ponownie podłącz zasilanie. Można już z przyjemnością korzystać z nowego produktu firmy Mensa Heating.



PL

Konserwacja i czyszczenie

- Odłącz wtyczkę od gniazdka przed czyszczeniem lub kiedy produkt nie jest wykorzystywany przez dłuższy okres czasu.
- Podczas czyszczenia nie należy używać środków w sprayu lub spryskiwać wodą bezpośrednio na produkt.
- Środek czyszczący należy nałożyć na szmatkę i wytrzeć produkt.
- Zaleca się regularną konserwację produktu, ponieważ dzięki temu okres jego użytkowania będzie dłuższy, a wygląd lepszy.
- Sprawdź, czy przewód nie jest zniszczony, a wtyczki są czyste.

Usuwanie usterek

Należy postępować zgodnie z krokami wymienionymi poniżej:

- Upewnij się, że kabel zasilający jest poprawnie podłączony
- Sprawdź, czy kabel nie jest popękany.
- Upewnij się, że wyłącznik został wciśnięty.
- - Sprawdź, czy żarówka nie jest przepalona.

Jeśli problem nie został rozwiązany należy skontaktować się ze sprzedawcą.

Utylizacja

Produktu nie należy wyrzucać wraz z odpadami gospodarczymi. Należy utylizować go wraz z odpadami elektronicznymi w miejscach do tego przeznaczonych. Więcej informacji na temat miejsc utylizacji odpadów elektronicznych można uzyskać od miejscowych władz lub przedsiębiorstw komunalnego.

Gwarancja

Gwarancja produktu jest zgodna z odpowiednimi przepisami obowiązującymi w Danii. Okres gwarancji obowiązuje od dnia zakupu produktu. Niewielkie uszkodzenia oraz małe uszczerbki kosmetyczne, które nie mają wpływu na produkt lub nie zmniejszają jego wartości nie są objęte gwarancją. Gwarancja obowiązuje tylko w przypadku przedstawienia oryginalnego dowodu zakupu z datą zakupu i nazwą produktu.

Postępowanie reklamacyjne

Uszkodzony produkt należy zwrócić do miejsca zakupu wraz z ważnym dowodem zakupu. Jeśli produkt ulegnie awarii w okresie gwarancyjnym należy go zwrócić do miejsca zakupu. W tym miejscu zostaną przeprowadzone naprawy związane z gwarancją, o ile awaria jest związana z błędem produktu lub produkcyjnym. Usuwanie awarii produktu będzie polegało na naprawie lub wymianie części. W przypadku, gdy produkt będzie podlegać wymianie, mogą wystąpić różnice w barwie lub projekcie modelu w porównaniu z zakupionym produktem.

PL

Wyłączenia gwarancji

Awarie lub uszkodzenia wynikające z zaniedbania lub niepoprawnego użycia produktu nie są objęte gwarancją. Awarie lub uszkodzenia wynikające z użycia nieoryginalnych części zamiennych lub nieoryginalne udoskonalenia nie są objęte gwarancją. Gwarancja nie obejmuje przypadków wystąpienia siły wyższej, takich jak wyładowania atmosferyczne, powódź, pożar lub zniszczenia powstałe podczas transportu. Gwarancja wygaśnie, jeśli numer seryjny produktu został zmieniony, jeśli dokonano jakichkolwiek modyfikacji oraz jeśli naprawy zostały wykonywane przez nieautoryzowane centrum serwisowe.

Vireoo

Professional & Private



Scan this QR code to download
your digital manual

DK: Mensa Heating forbeholder sig retten til ændringer i brugsanvisningen.
DE: Inhaltliche Änderungen der Bedienungsanleitung vorbehalten.
ES: Se reserva el derecho de realizar cambios en el contenido de esta guía de usuario.
FI: Oikeus käyttöohjeen sisältöä koskeviin muutoksiin pidätetään.
FR: Cette notice d'utilisation est sujette à modifications.
NL: Onder voorbehoud van wijzigingen in de handleiding.
NO: Vi tar forbehold for endringer i innholdet til bruksanvisningen.
UK: Contents of the user guide are subject to change.
PL: Zawartość instrukcji obsługi może ulec zmianie.
SE: Vi reserverar oss för ändringar av innehållet i bruksanvisningen.