

Naudojimo instrukcija

PAC 3500 E



 **TROTEC**

GARANTIJA IR ATSAKOMYBĖ

Prietaisas atitinka pagrindinius sveikatos ir saugos reikalavimus pagal taikomus ES reikalavimus, o jo tinkamas veikimas buvo patikrintas gamykloje keletą kartų.

Tačiau jeigu atsiranda gedimų, kurių negalima pašalinti vadovaujantis nurodymais, pateiktais skyriuje „Gedimai ir klaidos“, prašome susisiekti su savo tiekėju ar distributoriumi.

Pateikdami garantinę užklausą, nurodykite prietaiso numerį (jį galite rasti ant prietaiso galinės dalies).

Kai nesilaikoma gamintojo instrukcijų ar teisinių nuostatų, arba atliekami neteisėti prietaiso pakeitimai, gamintojas nebėra atsakingas dėl atsiradusių pažeidimų. Šio prietaiso pakeitimai arba neteisėti jo dalių pakeitimai gali stipriai įtakoti šio produkto elektros saugą bei nutraukia šios prietaiso garantijos galiojimą. Atsakomybė neapima žalos žmonėms arba nuosavybei ir turtui, sukeltos prietaiso, kuris buvo naudojamas kitaip, nei aprašyta šios instrukcijos nurodymuose. Pasiliekiama teisė be išankstinio įspėjimo keisti techninį projektą ir atlikti modelio pakeitimus, kaip nuolatinio produkto tobulinimo ir vystymo proceso dalį.

Gamintojas neprisiima jokios atsakomybės dėl nuostolių, atsiradusių dėl netinkamo prietaiso naudojimo. Tokiu atveju garantiniai įsipareigojimai taip pat nebegalioja.

SAUGA

Atidžiai perskaitykite šias instrukcijas prieš pradėdami naudoti prietaisą. Naudojimo instrukciją laikykite netoli prietaiso ar jo naudojimo vietoje!

- Nenaudokite prietaiso patalpose, kuriose yra sprogių medžiagų.
- Nenaudokite prietaiso įelektrintoje aplinkoje.
- Prietaisą pastatykite ant stabilaus paviršiaus vertikaliai.
- Leiskite prietaisui išdžiūti po drėgno valymo. Nenaudokite prietaiso, kol jis yra drėgnas.
- Nelieskite prietaiso šlapiomis ar drėgnomis rankomis.
- Nestatykite prietaiso po tiesiogine vandens čiurkšle.
- Niekuomet į prietaisą neikiškite jokių daiktų ar galūnių.
- Veikiančio prietaiso neuždenkite ir netransportuokite.
- Nesėdėkite ant prietaiso.
- Šis prietaisas nėra žaislas! Laikykite jį vaikams ir gyvūnams nepasiekiamoje vietoje. Prietaiso veikimo metu nepalikite jo be priežiūros.
- Prietaiso aksesuarus ir jungiamąsias dalis tikrinkite dėl galimų pažeidimų kiekvieną kartą prieš prietaiso naudojimą. Niekuomet nenaudokite prietaiso, jeigu jis ar kuri nors jo detalė yra pažeista.
- Užtikrinkite, jog visi elektros laidai, išeinantys iš prietaiso, yra tinkamai apsaugoti (pvz., nuo galimos gyvūnų padaromos žalos). Niekuomet nenaudokite prietaiso, jeigu jo elektros laidai arba elektros jungtys yra pažeisti!
- Elektros jungtys turi atitikti skyriuje „Techniniai duomenys“ pateiktas specifikacijas.
- Įjunkite pagrindinį kištuką į tinkamai apsaugotą rozetę.
- Rinkdamiesi elektros laido prailginamuosius laidus, vadovaukitės pateiktais techniniais duomenimis. Prailginamąjį laidą pilnai ištieskite. Venkite elektros perkrovos.
- Prieš atliekant prietaiso priežiūros ar remonto darbus, atjunkite elektros tiekimo laidą nuo elektros tinklo. Traukdami laidą, laikykite už kištuko.

- Išjunkite prietaisą ir atjunkite elektros tiekimo laidą nuo elektros tinklo tuo metu, kai prietaisas neveikia.
- Jokiomis aplinkybėmis nenaudokite prietaiso, jeigu aptinkate gedimus elektros tiekimo laide ar elektros tiekimo tinkle. Pažeisti elektros laidai kelia rimtą riziką sveikatai.
- Vadovaukitės prietaiso laikymo ir veikimo sąlygų nurodymais (žr. skyrių „Techniniai duomenys“).
- Užtikrinkite, kad oro įtraukimo ir išleidimo angos nebūtų blokuojamos.
- Užtikrinkite, kad prietaiso šonas, kuriame yra oro įtraukimo anga, būtų švarus ir prie jo nebūtų jokių laisvai judančių daiktų.
- Prietaisą transportuokite tik vertikaliajoje pozicijoje. Jo kondensato talpa ir nuleidimo žarna turi būti tuščios.
- Prieš transportuojant prietaisą ar padedant jį saugoti, susikaupusį kondensatą išleiskite. Negerkite kondensato! Tai pavojinga sveikatai!
- Neuždenkite ir neperneškite prietaiso jam veikiant.

Numatytas naudojimas

Šį prietaisą naudokite vidaus patalpos oro vėsinimui, ventiliacijai ir džiovinimui, vadovaujantis techniniais duomenimis.

Netinkamas naudojimas

- Nestatykite prietaiso ant šlapių ar užlietų grindų.
- Nedėkite ant prietaiso jokių daiktų, pvz., drabužių.
- Nenaudokite prietaiso lauke.
- Draudžiama atlikti bet kokias prietaiso modifikacijas, tokias kaip prietaiso perdarymas ar struktūriniai jo pakeitimai.
- Draudžiama naudoti prietaisą kitiems tikslams nei aprašyta šioje instrukcijoje. Šio nurodymo nesilaikymas savaime panaikina pretenzijas dėl atsakomybės ir nutraukia prietaiso garantiją.

Personalo kvalifikacija

Žmonės, kurie naudojami šiuo prietaisu, turi:

- Suvokti pavojus, kylančius dirbant su elektros prietaisais drėgnose patalpose.
- Būti perskaitę ir supratę naudojimo instrukciją, ypač skyrių „Sauga“.

Tokių prietaiso priežiūros darbus, kuomet reikia atidaryti jo korpusą, gali atlikti tik vėsinimo ir oro kondicionavimo sistemų specialistas arba Trotec įmonės atstovas.

Šalutiniai pavojai



Pavojinga elektros srovė!

Darbus su elektros komponentais gali atlikti tik elektriko kvalifikaciją turintis asmuo arba įgaliotas įmonės specialistas!



Pavojinga elektros srovė!

Prieš atliekant bet kokius darbus, susijusius su prietaisu, ištraukite elektros kištuką iš elektros rozetės! Traukdami laidą, laikykite už kištuko.

**Pavojus!**

Gali kilti pavojus naudojant prietaisą, kai juo neprofesionaliai ir netinkamu būdu naudojasi neapmokyti asmenys! Stebėkite personalo kvalifikaciją!

**Pavojus!**

Šis prietaisas nėra žaislas ir neturėtų patekti vaikams į rankas.

**Pavojus!**

Nepalikite įpakavimo medžiagų kur nors aplinkoje. Vaikai gali jas naudoti kaip žaislą, o tai yra pavojinga.

**Įspėjimas!**

Nejunkite prietaiso, jeigu jame neįdėtas oro filtras! Jeigu filtro nėra, prietaiso vidus bus stipriai užterštas. Tai gali pabloginti sausinimo procesą ir sukelti prietaiso gedimą.

Elgesys avarinių atvejų metu

1. Avarinio atvejo metu atjunkite prietaisą nuo elektros tiekimo tinklo: išjunkite prietaisą ir atjunkite jį nuo elektros tiekimo tinklo. Traukdami laidą, laikykite už kištuko.
2. Nejunkite netinkamai veikiančio prietaiso į elektros tiekimo tinklą.

INFORMACIJA APIE PRIETAISĄ**Prietaiso aprašymas**

Prietaisas yra skirtas patalpos oro vėdinimui. Jis taip pat filtruoja ir sausina orą, taip sukuriant malonų patalpos mikroklimatą.

Prietaisui veikiant ventiliacijos režimu, jis sukuria oro cirkuliavimą be vėsinimo efekto.

Prietaisui veikiant sausinimo režimu, iš patalpos oro yra pašalinama drėgmė.

Prietaisas veikia visiškai automatiškai ir turi nemažai įvairių funkcijų. Jis, pavyzdžiui, gali būti įjungiamas ar išjungiamas automatiškai, naudojantis laikmačio funkcija.

Prietaisą galima valdyti naudojantis valdymo panele, esančia ant prietaiso, arba kartu tiekiamu infraraudonųjų spindulių nuotolinio valdymo pulteliu.

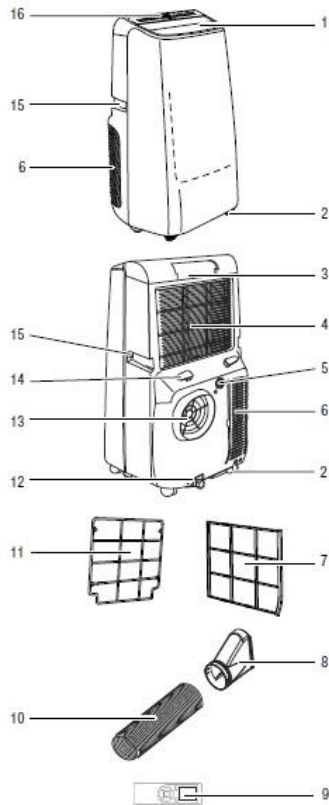
Prietaisas buvo sukurtas universaliam ir lanksčiam naudojimui užtikrinti.

Prietaisas yra itin kompaktiškas, todėl jį galima lengvai transportuoti ir naudoti visose vidaus patalpose.

Prietaisas vėsina patalpos orą ištraukdamas šilumą. Įtrauktas oras yra išleidžiamas į išorę per oro išleidimo žarną, o atvėsintas oras yra tiekiamas į prietaiso veikimo vietą per ventiliatorių.

Besikaupiantis kondensatas sulaša per garantuotą į karštą kondensatorių, ten jis yra išgarinamas ir nukreipiamas į išorę per oro išleidimo žarną.

Prietaiso schema



Nr.	Paskirtis
1	Oro išleidimo anga su ventiliacinėmis sklendėmis
2	Ratukai
3	Nuotolinio valdymo pultelio laikymo vieta
4	Oro įtraukimo anga su EVA oro filtru
5	Žarnos jungtis su sandariu dangteliu ir guminiu sandarikliu
6	Oro įtraukimo anga su CON filtru
7	CON oro filtras
8	Plokščias antgalis
9	Nuotolinio valdymo pultelis
10	Išleidžiamo oro žarna
11	EVA oro filtras
12	Kondensato išleidimo anga su sandariu dangteliu ir guminiu sandarikliu
13	Oro išleidimo žarnos jungtis
14	Elekros laido laikiklis
15	Rankenėlė
16	Valdymo panelė su nuotolinio valdymo pultelio imtuvu

TRANSPORTAVIMAS IR SAUGOJIMAS

Transportavimas

Prieš transportuojant šį prietaisą, atlikite žemiau aprašytus veiksmus:

- Išjunkite prietaisą.
- Ištraukite elektros tiekimo laidą iš elektros rozetės, laikydami už kištuko.
- Išleiskite likusį kondensatą iš prietaiso ir kondensato išleidimo žarnos (žr. skyrių „Priežiūra“).
- Kad prietaisą būtų lengviau transportuoti, jame montuojami ratukai.
- Nenaudokite elektros tiekimo laido prietaisui tempti.
- Prietaisą gabenkite tik lygiu paviršiumi.

Atgabenus prietaisą, atlikite žemiau aprašytus veiksmus:

- Pastatykite prietaisą vertikaliai.
- Palikite prietaisą stovėti 12 – 24 valandas, kad kompresoriuje nusistovėtų aušinimo skystis. Palaukite 12 – 24 valandas prieš įjungdami prietaisą iš naujo! Jeigu šio nurodymo nepaisoma, galima pažeisti kompresorių ir prietaisas neveiks. Jeigu taip nutiktų, prietaisui garantija nebegalios.

Saugojimas

Prieš padėdami prietaisą saugoti, atlikite žemiau aprašytus veiksmus:

- Išleiskite likusį kondensatą iš prietaiso ir kondensato išleidimo žarnos (žr. skyrių „Priežiūra“).

Kai prietaisas nenaudojamas, užtikrinkite šias saugojimo sąlygas:

- Prietaisas turi būti laikomas saugioje ir nuo speigo bei karščio apsaugotoje vietoje.
- Prietaisas turi būti laikomas vertikaloje pozicijoje, apsaugotas nuo dulkių ir tiesioginių saulės spindulių.
- Jeigu reikia, prietaisas turi būti uždengtas apdangalu, saugančiu nuo dulkių.
- Nedėkite ant prietaiso jokių kitų daiktų, kadangi jie gali jį pažeisti.
- Išimkite baterijas iš nuotolinio valdymo pultelio.

SURINKIMAS IR MONTAVIMAS

Pristatomas prietaiso komplektas

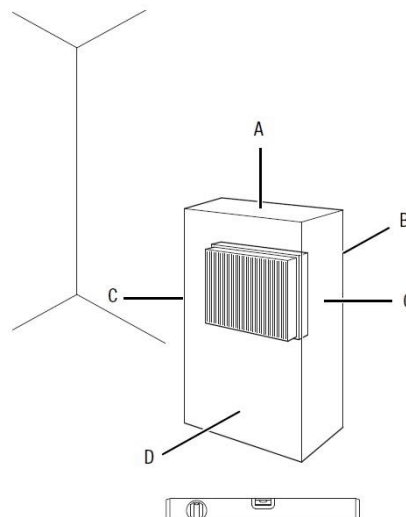
- Prietaisas
- Oro išleidimo žarna
- EVA filtras
- CON filtras
- Slankiojo lango įdėklas
- Slankiojo lango skydelis
- Nuotolinio valdymo pultelis
- Plokščias antgalis
- Naudojimo instrukcija

Prietaiso išpakavimas

1. Atidarykite kartoninę dėžę ir išimkite prietaisą.
2. Nuimkite pakavimo medžiagas nuo prietaiso.
3. Pilnai išvyniokite elektros tiekimo laidą. Įsitinkite, jog laidas yra nepažeistas ir kad jo nepažeidėte išvyniodami.

Prietaiso paruošimas veikimui

Rinkdami prietaisui vietą, palikite pakankamus atstumus iki sienų ir kitų objektų, kaip nurodyta skyriuje „Techniniai duomenys“.



- Prieš įjungdami prietaisą, patikrinkite jo elektros tiekimo laido būklę. Jeigu kyla abejonių, ar jis tinkamas, susisieki su pirkėjų aptarnavimo skyriumi.
 - Pastatykite prietaisą vertikaliai, stabilioje pozicijoje.
 - Prietaisą pastatykite taip, kad nesudarytumėte galimybės nutraukti jo elektros tiekimo ar kitų laidų, ypač jeigu prietaisą statote patalpos viduryje. Įrenkite laidų apsaugas.
 - Įsitikinkite, jog prailginamieji laidai yra pilnai išvynioti.
 - Įsitikinkite, jog oro įtraukimo ir išleidimo angos bei oro išleidimo žarnos jungtis yra neužkimštos.
 - Įsitikinkite, jog jokios užuolaidos ar kiti daiktai netrukdo oro tėkmei.
- Prieš įjungiant prietaisą pirmąjį kartą, įdėkite baterijas į nuotolinio valdymo pultelį.

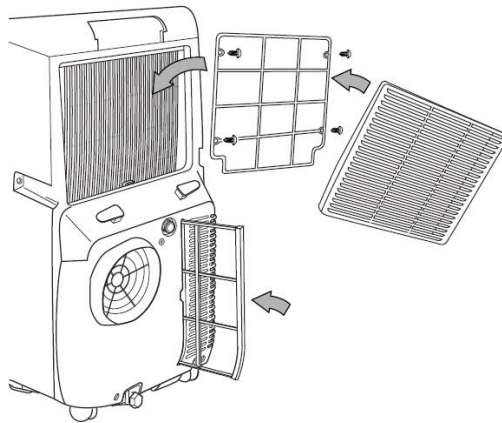
Oro filtro įdėjimas



Įspėjimas!

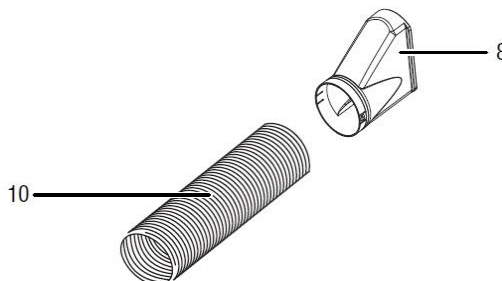
Nejunkite prietaiso, jeigu jame neįdėtas oro filtras! Jeigu filtro nėra, prietaiso vidus bus stipriai užterštas. Tai gali pabloginti sausinimo procesą ir sukelti prietaiso gedimą.

- Užtikrinkite, kad EVA ir CON filtrai būtų įstatyti į prietaisą prieš jį įjungiant.

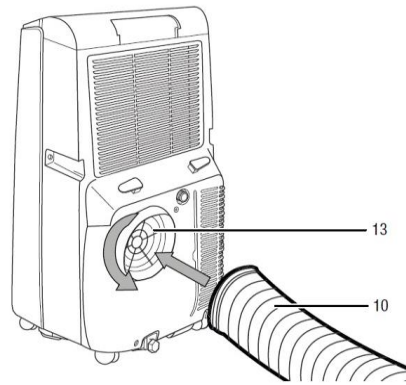


Oro išleidimo žarnos prijungimas

1. Prijunkite plokščią antgalį (8) prie oro išleidimo žarnos galo (10).



2. Prisukite kitą oro išleidimo žarnos (10) galą prie oro kondicionieriaus oro išleidimo žarnos jungties (13) pagal paveikslėlyje rodyklę parodytą kryptį.

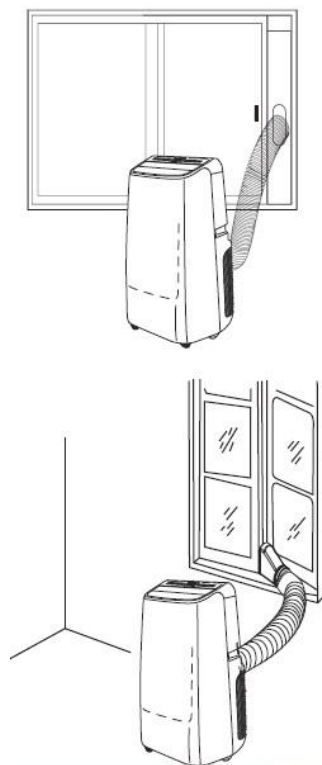


Išleidžiamo oro išmetimas

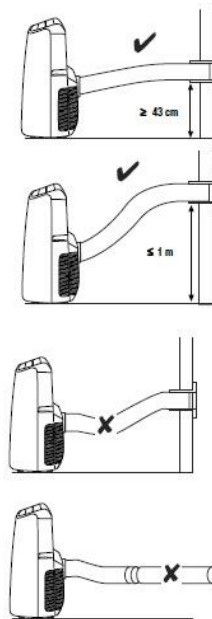
- Išleidžiamas oras, ateinantis iš prietaiso, savyje perneša perteklinę šilumą iš patalpos oro, todėl jį reikia atvėsinti. Dėl šios priežasties patariama oro išleidimo žarną nukreipti į atvirą orą lauke.
- Oro išleidimo žarnos galą galima ištraukti per atvirą langą. Jeigu reikia, įtvirtinkite atvirą langą reikiamomis priemonėmis, kad oro išleidimo angos galas tvirtai laikytųsi savo vietoje.
- Oro išleidimo žarnos galas gali būti perkištas ir per atverčiamą langą. Tuomet pritvirtinimui rekomenduojame naudoti langų sandariklį (įsigyjamas papildomai).
- Oro išleidimo žarną įrenkite taip, kad ji būtų nuožulniai oro krypčiai.

Intarpo naudojimas

- Įtvirtinkite intarpą lango ertmėje ir nustatykite reikiamą ilgį. Jeigu reikia, naudokite prailginamąją dalį.
- Prijunkite plokščią antgalį prie intarpo.
- Prijunkite oro išleidimo žarnos galą prie antgalio, pritvirtinto prie intarpo.
- Pridarykite langą iki tiek, kad intarpas būtų tvirtai prilaikomas.



Montuodami oro išleidimo žarną, vadovaukitės šiais nurodymais:



- Venkite oro išleidimo žarnos užsikimšimą ir užlenkimą, kadangi linkiuose kaupiasi drėgnas oras, o tai gali sukelti prietaiso perkaitimą ir išsijungimą.
- Oro išleidimo žarnos matmenys yra specialiai pritaikyti prietaisui. Nekeiskite ir neilginkite žarnos, kadangi tai gali sukelti gedimus.

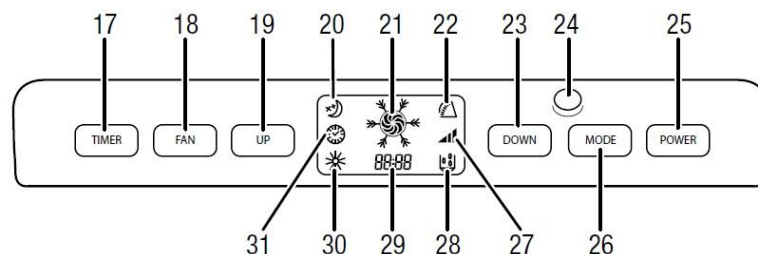
Elektros laido prijungimas

- Įkiškite elektros tiekimo laido kištuką į tinkamai įrengtą elektros rozetę.



VALDYMAS

- Venkite atvirų durų ir langų.

Valdymo panelės elementai



Nr.	Paskirtis	Reikšmė
17	Laikmačio (TIMER) mygtukas	Įjungia arba išjungia laikmatį: nuo 1 iki 24 valandų, 1 valandos intervalu.
18	Ventiliatoriaus (FAN) mygtukas	Nustato ventiliatoriaus greitį 3 lygiais: didelis, vidutinis, mažas.
19	Vertės padidinimo (UP) mygtukas	Padidina temperatūrą vėsinimui: vertė gali būti nuo 16 iki 30 °C. Padidina laikmačio valandų skaičių: nuo 1 iki 24 valandų, 1 valandos intervalu.

20	Nakties režimo indikatorius	Ijungtas nakties režimas.
21	Vėsinimo ir vėdinimo režimo indikatorius	Ijungtas vėsinimo arba vėdinimo režimas.
22	Sklendžių posūkio funkcijos indikatorius	Ijungta sklendžių posūkio funkcija. Ji gali būti valdoma nuotolinio valdymo pulteliu, paspaudus mygtuką SWING.
23	Vertės sumažinimo (DOWN) mygtukas	Sumažina temperatūrą vėsinimui: vertė gali būti nuo 16 iki 30 °C. Sumažina laikmačio valandų skaičių: nuo 1 iki 24 valandų, 1 valandos intervalu.
24	Nuotolinio valdymo pultelio siųstuvas / imtuvas	Vyksta sąveika tarp prietaiso ir nuotolinio valdymo pultelio.
25	Ijungimo / išjungimo (POWER) mygtukas	Ijungia arba išjungia prietaisą.
26	Režimo (MODE) mygtukas	Leidžia pasirinkti prietaiso veikimo režimą.
27	Ventiliatoriaus greičio indikatorius	Mažas =  Vidutinis =  Didelis = 
28	Sausinimo režimo indikatorius	Ijungtas sausinimo režimas.
29	Segmentinis ekranas	Rodo patalpos temperatūrą. Rodo norimą temperatūrą jos nustatymo metu. Rodo laikmatį. Rodo klaidų kodus.
30	Automatinio atšildymo indikatorius	Ijungtas automatinis atšildymas.
31	Laikmačio indikatorius	Ijungtas laikmatis.


Prietaiso įjungimas

1. Leiskite kurį laiką prietaisui pastovėti.
2. Paruoškite prietaisą kaip nurodyta skyriuje „Prietaiso paruošimas veikimui“ ir tuomet jį įjunkite.
3. Paspauskite įjungimo (POWER) mygtuką (25).
⇒ Prietaisas įsijungs.
4. Pasirinkite norimą veikimo režimą.

Prietaisas automatiškai išsijungia, kai jo kondensato talpa prisipildo. Segmentiniame ekrane (29) rodomas FL simbolis, taip pat pasigirsta garsinis signalas.

Vėsinimas

Ijungus vėsinimo režimą, patalpos oras bus vėsinamas iki nustatytos temperatūros. Taip pat galima nustatyti norimą ventiliatoriaus greitį (žr. skyrių „Vėdinimas“).

1. Paspauskite režimo (MODE) mygtuką (26) tiek kartų, kol ekrane bus rodomas vėsinimo režimo indikatorius (21, .
2. Paspauskite padidinimo (UP) mygtuką (19), norėdami padidinti, arba sumažinimo (DOWN) mygtuką (23), norėdami sumažinti temperatūrą iki pageidaujamos.
⇒ Segmentiniame ekrane bus rodoma pageidaujama temperatūra.


Sausinimas

Įjungus sausinimo režimą, yra mažinamas patalpos oro dėgmės lygis.

Esant šiam režimui, negalima reguliuoti temperatūros, o ventiliatorius veikia mažiausiu greičiu.

Pastaba:

Kompresorius veikia tik tuomet, jeigu patalpos temperatūra yra ≥ 15 °C.

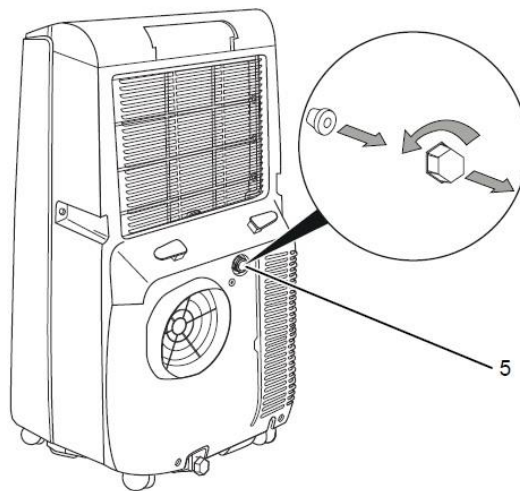
1. Paspauskite režimo (MODE) mygtuką (26) tiek kartų, kol ekrane bus rodomas sausinimo režimo indikatorius (28, ).
- ⇒ Segmentiniame ekrane bus rodoma esama patalpos temperatūra.

Pastabos prietaisui veikiant vėsinimo ir sausinimo režimais

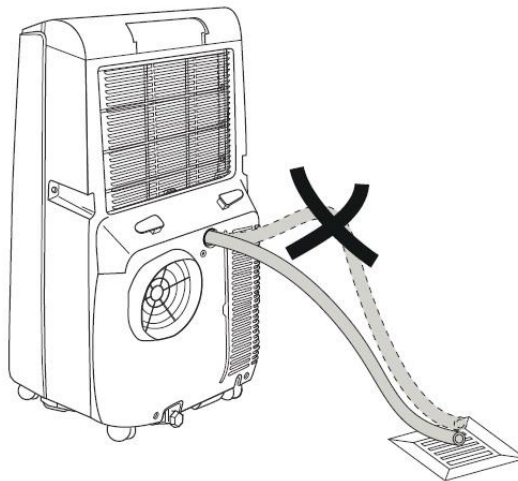
Jeigu prietaisas veikia labai drėgnoje aplinkoje, būtina reguliariais intervalais ištuštinti kondensato talpą (žr. skyrių „Priežiūra“ > „Kondensato talpos ištuštinimas“).

Jeigu prietaisą naudojate ilgą laiką tarpą arba nenorite nuolat prižiūrėti, ar kondensato talpa neprisipildė, galite prijungti kondensato išleidimo žarną prie žarnos jungties, kad kondensatas būtų nuolat išleidžiamas.

1. Išjunkite prietaisą.
2. Laikydami už kištuko, ištraukite elektros tiekimo laidą iš elektros rozetės.
3. Atsargiai nuneškite ar, pasinaudodami prietaiso ratukais, nuvežkite jį į tinkamą vietą, kurioje galite išleisti kondensatą (pvz., iki kanalizacijos), arba iki tinkamos talpos.
4. Nusukite dangtelį nuo žarnos jungties (5).
5. Nuimkite guminį sandariklį nuo žarnos jungties.



6. Prijunkite tinkamą žarną ($\varnothing = 13$ mm) prie žarnos jungties. Patikrinkite, ar ji prijungta pakankamai tvirtai.
7. Nuleiskite žarną prie kanalizacijos arba tinkamų išmatavimų kondensato surinkimo talpos. Norėdami užtikrinti, kad kondensatas išbėgs, įsitikinkite, jog žarna nėra sulenkta, o taip pat nesusidaro status sulinkimo kampas.




8. Įjunkite elektros tiekimo laido kištuką į tinkamą elektros rozetę.
9. Įjunkite prietaisą.

Vėdinimas

Įjungus vėdinimo režimą, patalpos oras yra cirkuliuojamas. Jis nėra nei vėsinamas, nei sausinamas.

Galimi ventiliatoriaus greičiai yra šie:

- Mažas ventiliatoriaus greitis = ▲
- Vidutinis ventiliatoriaus greitis = ▲■
- Didelis ventiliatoriaus greitis = ▲■■

1. Paspauskite režimo (MODE) mygtuką (26) tiek kartų, kol ekrane bus rodomas vėdinimo režimo indikatorius (28, .
2. Paspauskite ventiliatoriaus (FAN) mygtuką (18), norėdami nustatyti pageidaujamą greitį.
 - ⇒ Bus rodomas pageidaujamas ventiliatoriaus greitis (27).
 - ⇒ Segmentiniame ekrane (29) bus rodoma esama patalpos temperatūra.

Laikmačio nustatymas

Laikmatis turi du veikimo režimus:

- Automatinis įjungimas, praėjus tam tikram nustatytam valandų skaičiui.
 - Automatinis išjungimas, praėjus tam tikram nustatytam valandų skaičiui.
- Valandų skaičius gali būti nustatytas nuo 1 iki 24, 1 valandos intervalu.

Automatinis įjungimas

1. Išjunkite prietaisą.
2. Paspauskite laikmačio (TIMER) mygtuką (17).
3. Spauskite padidinimo (UP) mygtuką (19) arba sumažinimo (DOWN) mygtuką (23) tiek kartų, kol bus rodomas norimas valandų skaičius.
 - ⇒ Valandų skaičiaus indikatorius mirksės segmentiniame ekrane (29).
4. Palaukite maždaug 5 sekundes, kad nustatymas būtų išsaugotas.
 - ⇒ Laikmačio (TIMER) indikatorius (31) bus rodomas ekrane.
 - ⇒ Laikmačio nustatymas bus lygus pageidaujama valandų skaičiui.

- ⇒ Valandos bus rodomos segmentiniame ekrane (29).
- ⇒ Prietaisas ims veikti anksčiau nustatytu režimu, kai nustatymų laikas praeis.

Pastabos dėl automatinio įjungimo:

- Prietaiso nustatymai yra išsaugomi net ir tuo atveju, jeigu nutrūksta elektros tiekimas prietaisui.
- Rankinis prietaiso įjungimas automatiškai išjungia automatinio įjungimo funkciją.
- Jeigu pasirenkate 0 valandų, laikmatis yra išjungiamas.

Automatinis išjungimas

Prietaisas yra įjungtas.


1. Paspauskite laikmačio (TIMER) mygtuką (17).
2. Spauskite padidinimo (UP) mygtuką (19) arba sumažinimo (DOWN) mygtuką (23) tiek kartų, kol bus rodomas norimas valandų skaičius.
 - ⇒ Valandų skaičiaus indikatorius mirksės segmentiniame ekrane (29).
3. Palaukite maždaug 5 sekundes, kad nustatymas būtų išsaugotas.
 - ⇒ Ekranas ims rodyti ankstesnį indikatorių.
 - ⇒ Laikmačio (TIMER) indikatorius (31) bus rodomas ekrane.
 - ⇒ Laikmačio nustatymas bus lygus pageidaujama valandų skaičiui.
 - ⇒ Prietaisas išsijungs, praėjus nustatytam valandų skaičiui.

Naktinis režimas

Naktinis režimas gali būti įjungtas tik tuomet, kai yra nustatytas vėsinimo režimas. Naktinis režimas turi šiuos nustatymus:

- Po 2 veikimo valandų nustatytoji temperatūra yra padidinama 1 °C.
- Po dar 2 veikimo valandų nustatytoji temperatūra vėl padidinama 1 °C, taigi apskirtai nustatytoji temperatūra yra padidinta 2 °C per 4 valandas. Po to temperatūra yra išlaikoma ties šia verte.
- Ventiliatoriaus greitis yra nustatomas kaip mažas ir negali būti pakeistas rankiniu būdu.
- Jeigu reikia, sklendžių posūkio funkcija gali būti įjungta naudojantis nutolinio valdymo pulteliu.

Norint išjungti naktinį režimą, atlikite šiuos veiksmus:

1. Paspauskite režimo (MODE) mygtuką (26) tiek kartų, kol ekrane bus rodomas vėsinimo režimo indikatorius (21, )
2. Tuo pat metu paspauskite laikmačio (TIMER) mygtuką (17) ir ventiliatoriaus (FAN) mygtuką (18).
 - ⇒ Ekrane bus rodomas naktinio režimo indikatorius (20).
 - ⇒ Ventiliatoriaus greitis bus automatiškai nustatytas kaip mažas.
3. Norėdami išjungti naktinį režimą, dar kartą tuo pat metu paspauskite laikmačio (TIMER) mygtuką (17) ir ventiliatoriaus (FAN) mygtuką (18).
 - ⇒ Ekrane bus rodomas naktinio režimo indikatorius (20).
 - ⇒ Ventiliatoriaus greičio ir temperatūros nustatymai bus automatiškai nustatyti į tuos, kurie buvo prieš pasirenkant naktinį režimą.

Temperatūros matavimo vienetų keitimas °C / °F

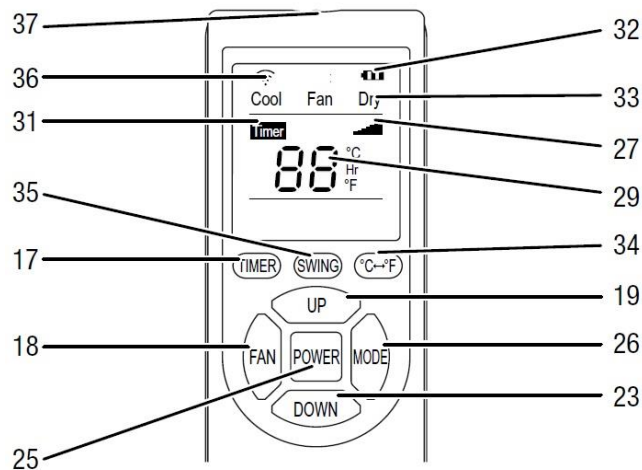
Temperatūros informacija segmentiniame ekrane (29) gali būti pateikiama °C arba °F.

Norėdami pakeisti temperatūros matavimo vienetus, atlikite šiuos veiksmus:

1. Tuo pat metu paspauskite padidinimo (UP) mygtuką (19) ir sumažinimo (DOWN) mygtuką (23).
Arba galite paspausti °C / °F mygtuką, esantį ant nuotolinio valdymo pultelio.
⇒ Tuo metu rodomos temperatūros matavimo vienetas bus pakeistas į kitą.

Nuotolinio valdymo pultelis

Visus prietaiso nustatymus taip pat galima atlikti naudojantis nuotolinio valdymo pulteliu, kuris yra tiekiamas kartu su prietaisu.



Nr.	Paskirtis	Reikšmė
17	Laikmačio (TIMER) mygtukas	Ijungia arba išjungia laikmatį: nuo 1 iki 24 valandų, 1 valandos intervalu.
18	Ventiliatoriaus (FAN) mygtukas	Nustato ventiliatoriaus greitį 3 lygiais: didelis, vidutinis, mažas.
19	Vertės padidinimo (UP) mygtukas	Nustato temperatūrą vėsinimui: vertė gali būti nuo 16 iki 30 °C.
23	Vertės sumažinimo (DOWN) mygtukas	Nustato laikmačio valandų skaičių: nuo 1 iki 24 valandų, 1 valandos intervalu.
25	Ijungimo / išjungimo (POWER) mygtukas	Ijungia arba išjungia prietaisą.
26	Režimo (MODE) mygtukas	Leidžia pasirinkti prietaiso veikimo režimą.
27	Ventiliatoriaus greičio indikatorius	Mažas = ■■ Vidutinis = ■■■ Didelis = ■■■■
29	Segmentinis ekranas	Kai prietaisas veikia, ekrane rodoma esama patalpos temperatūra. Nustatymų metu ekrane rodoma pageidaujamos temperatūros vertė. Rodomas laikmatis. Rodomi gedimų / klaidų kodai.
31	Laikmačio indikatorius	Ijungtas laikmatis.
32	Baterijų indikatorius	Baterijų, esančių nuotoliniame valdymo pultelyje, krovos būklė.
33	Veikimo režimo indikatorius	Cool = vėsinimas Fan = vėdinimas Dry = sausinimas
34	°C / °F mygtukas	Temperatūros matavimo vienetų keitimas °C / °F.
35	Sklendžių posūkio (SWING) mygtukas	Nustato ventiliacinių sklendžių poziciją.

36	Siųstuvo indikatorius	Parodo signalo siuntimą į prietaisą, kai nuspaudžiamas mygtukas.
37	Nuotolinio valdymo pultelio siųstuvas / imtuvas	Vyksta sąveika tarp prietaiso ir nuotolinio valdymo pultelio.

Pastaba:

Kai prietaisas nenaudojamas ilgesnį laiko tarpą, nuotolinio valdymo pultelis persijungia į budėjimo režimą. Šį režimą galima išjungti paspaudus įjungimo (POWER) mygtuką, esantį ant nuotolinio valdymo pultelio. Atkreipkite dėmesį, jog prietaisas automatiškai nustato tuos nustatymus, kurie užfiksuoti nuotolinio valdymo pultelyje.

Sklendžių posūkio (SWING) funkcija

Sklendžių posūkio (SWING) funkciją galima įjungti tik nuotolinio valdymo pulteliu.

Ši funkcija leidžia nustatyti sklendžių poziciją arba pasirinkti nuolatinio sklendžių judėjimo režimą.

1. Paspauskite sklendžių posūkio (SWING) mygtuką (35).
⇒ Ventiliacinės sklendės nuolat judės aukštyn ir žemyn.
2. Dar kartą paspauskite sklendžių posūkio (SWING) mygtuką (35), norėdami užfiksuoti sklendes tam tikroje pozicijoje ir išjungti nuolatinio judėjimo režimą.

Automatinio atšildymo funkcija

Esant žemai aplinkos temperatūrai, ant garintuvo gali susidaryti ledukas. Tuomet prietaisas įjungs automatinę atšildymo funkciją. Ekrane bus rodomas automatinio atšildymo indikatorius (30), kuris išsijungs, kai automatinis atšildymas bus baigtas.

Kol atšildymo funkcija veikia, kompresorius yra išjungtas ir veikia tik ventiliatorius. Atšildymo funkcijos veikimo laikas kaskart gali skirtis.

Neišjunkite prietaiso, jeigu yra įjungta automatinio atšildymo funkcija. Neištraukite elektros tiekimo laido iš elektros rozetės.



Pavojus!

Nelieskite prietaiso elektros kištuko šlapiomis ar drėgnomis rankomis.

- Išjunkite prietaisą.
- Laikydami už kištuko, ištraukite elektros tiekimo laidą iš elektros rozetės.
- Jeigu reikia, ištuštinkite kondensatoriaus talpą.
- Jeigu reikia, nuimkite kondensatoriaus išleidimo žarną ir iš jos išleiskite likusį skystį.
- Išvalykite prietaisą, vadovaujantis skyriaus „Priežiūra“ nurodymais.
- Padėkite prietaisą saugoti, vadovaudamiesi skyriaus „Saugojimas“ nurodymais.

Gedimai ir klaidos

Prietaiso gamybos proceso metu jis buvo keletą kartų patikrintas dėl tinkamo veikimo. Vis dėlto, jeigu prietaisas veikia netinkamai, patikrinkite prietaisą pagal žemiau pateikiamą sąrašą.

Prietaisas neįsijungia:

- Patikinkite elektros tiekimo laido prijungimą.

- Patikrinkite elektros tiekimo laidą ir kištuką dėl pažeidimų.
- Patikrinkite saugiklį (namų).
- Patikrinkite veikimo temperatūrą, atsižvelgdami į skyriuje „Techniniai duomenys“ pateiktus nurodymus.
- Patikrinkite kondensatoriaus talpos užpildymo lygį ir, jeigu reikia, jį ištuštinkite. Segmentiniame ekrane (29) neturi būti rodomas FL indikatorius.
- Palaukite 10 minučių, prieš įjungiant prietaisą dar kartą. Jeigu prietaisas neįsijungia, susisiekite su specialistu ar Trotec kompanijos atstovu dėl prietaiso elektrinės dalies patikros.

Prietaisas veikia sumažinta vėsinimo galia arba be vėsinimo:

- Patikrinkite, ar pasirinktas vėsinimo režimas.
- Patikrinkite, ar oro išleidimo žarna yra tinkamai pritvirtinta. Jeigu ji yra sulenkta ar yra kitokių trukdžių, išleidžiamas oras negali būti pašalinamas. Sutvarkykite oro išleidimo žarną taip, kad oras galėtų laisvai išeiti.
- Patikrinkite ventiliacijos sklendžių poziciją. Jos turi būti maksimaliai atvertos.
- Patikrinkite, ar prietaiso oro filtrai nėra užteršti. Jeigu reikia, išvalykite arba pakeiskite oro filtrus.
- Patikrinkite, ar laikomasi minimalių atstumų iki sienų ar kitų objektų. Jeigu reikia, prietaisą pastatykite arčiau patalpos vidurio.
- Patikrinkite, ar patalpos langai ir/arba durys yra atidaryti. Jeigu taip, uždarykite juos. Tačiau langas, per kurį išeina prietaiso oro išleidimo žarna, turi likti atviras.
- Patikrinkite prietaiso temperatūros nustatymus. Pakoreguokite temperatūros nustatymus, jeigu nustatytoji temperatūra yra aukštesnė nei patalpos temperatūra.

Prietaisas veikia garsiai arba vibruoja:

- Patikrinkite, ar prietaisas yra pastatytas stabiliai vertikaloje pozicijoje.

Prateka kondensatas:

- Patikrinkite, ar prietaisas neturi pratekėjimų.

Kompresorius neįsijungia:

- Patikrinkite, ar neišsijungė kompresoriaus perkaitimo apsauga. Atjunkite prietaisą nuo elektros tiekimo tinklo ir leiskite jam atvėsti maždaug 10 minučių prieš jį vėl įjungiant.
- Kompresorius turi apsaugos funkciją. Jam išsijungus, kompresoriaus įjungimas automatiškai atidedamas trims minutėms.
- Prietaisui veikiant sausinimo režimu, kompresorius įsijungia tik tuomet, kaip patalpos temperatūra yra ≥ 15 °C.

Prietaisas įkaista, skleidžia per didelį garsą arba išsijungia:

- Patikrinkite, ar oro įtraukimo ir oro ištraukimo filtrai nėra užsiteršę. Nuvalykite išorinius nešvarumus.
- Nuo prietaiso išorės nuvalykite visus nešvarumus (vadovaukitės skyriaus „Priežiūra“ nurodymais). Jeigu užsiteršė prietaiso vidus, pasirūpinkite, kad jį išvalytų tinkamą kvalifikaciją turintis asmuo arba Trotec atstovas.

Prietaisas nereaguoja į infraraudonųjų spindulių nuotolinio valdymo pultelio signalus:

- Patikrinkite, ar atstumas tarp prietaiso ir nuotolinio valdymo pultelio nėra per didelis. Jeigu reikia, sumažinkite jį.

- Įsitinkite, jog tarp prietaiso ir nuotolinio valdymo pultelio nėra jokių kliūčių, tokių kaip baldai ar sienos. Užtikrinkite optinį kontaktą tarp prietaiso ir nuotolinio valdymo pultelio.
- Patikrinkite nuotolinio valdymo pultelio baterijų būklę ir, jeigu reikia, jas pakeiskite.
- Jeigu baterijos buvo neseniai pakeistos, patikrinkite, ar jos įdėtos į pultelį tinkamu poliariškumu. Jeigu reikia, pakeiskite baterijų kryptį.

Pastaba:

Palaukite mažiausiai 3 minutes po to, kai atlikote priežiūros ar remonto darbus.

Tik tuomet vėl įjunkite prietaisą.

Jeigu prietaisas po šios patikros vis dar tinkamai neveikia, susisiekite su klientų aptarnavimo skyriumi. Jeigu reikia, prietaisą pristatykite remontui tinkamą kvalifikaciją turinčiam asmeniui arba Trotec kompanijos atstovui.

Klaidų kodai

Gali būti pateikti šie klaidų kodai:

Klaidos kodas	Priežastis	Sprendimas
FL	Kondensato talpa yra pilna.	Išleiskite kondensatą, vadovaudamiesi skyriaus „Priežiūra“ nurodymais.
E1	Neveikia oro išleidimo temperatūros jutiklis	Trumpam atjunkite prietaisą nuo elektros tiekimo tinklo. Jeigu po pakartotinio prietaiso paleidimo klaidos kodas vis dar rodomas, susisiekite su klientų aptarnavimo skyriumi.
E2	Neveikia patalpos jutiklis	Trumpam atjunkite prietaisą nuo elektros tiekimo tinklo. Jeigu po pakartotinio prietaiso paleidimo klaidos kodas vis dar rodomas, susisiekite su klientų aptarnavimo skyriumi.

Priežiūra

Priežiūros intervalai

Priežiūros intervalai	Prieš kiekvieną prietaiso įjungimą	Kai reikia	Bent kas 2 savaites	Bent kas 4 savaites	Bent kas 6 mėnesius	Bent kartą per metus
Ištuštinkite kondensatoriaus talpą ir išleidimo žarną.		X				
Patikrinkite, ar oro įtraukimo ir išleidimo angos nėra užterštos nešvarumais ar kokiais nors objektais. Jeigu reikia, išvalykite.	X		X			
Nuvalykite prietaiso išorę.		X				X
Vizualiai patikrinkite, ar prietaiso vidus nėra užsiteršęs.		X				X

Patikrinkite, ar prietaiso oro filtrai nėra užsiteršę nešvarumais ar kokiais nors objektais. Jeigu reikia, juos išvalykite arba pakeiskite.	X		X			
Pakeiskite oro filtrus.					X	
Patikrinkite prietaisą dėl pažeidimų.	X					
Patikrinkite jungiamuosius varžtus.		X				X
Atlikite bandomąjį prietaiso įjungimą.						X

Veiksmai prieš prietaiso priežiūros darbus



Pavojus!

Nelieskite prietaiso elektros kištuko šlapiomis ar drėgnomis rankomis.

- Išjunkite prietaisą.
- Laikydami už kištuko, ištraukite elektros tiekimo laidą iš elektros rozetės.



Pavojus!



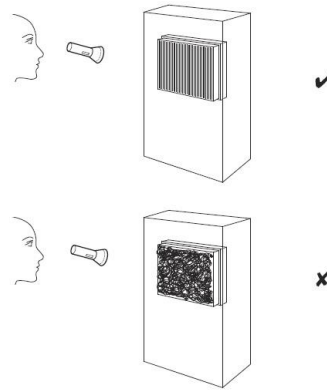
Tokius prietaiso priežiūros darbus, kuomet reikia atidaryti jo korpusą, gali atlikti tik vėsinimo ir oro kondicionavimo sistemų specialistas arba Trotec įmonės atstovas.

Korpuso valymas

Prietaisą valykite švelnia, drėgna, nesipūkuojančia šluoste. Užtikrinkite, kad jokia drėgmė nepatektų į prietaiso vidų. Apsaugokite elektros komponentus nuo drėgmės. Šluostei sudrėkinti nenaudokite jokių abrazyvinių valiklių, tokių kaip valantieji purškikliai, tirpikliai, alkoholio pagrindu pagaminti valikliai.

Vizualinė prietaiso vidaus patikra dėl nešvarumų

1. Išimkite oro filtrą.
2. Prietaiso ertmėms apšviesti naudokite žibintuvėlį.
3. Patikrinkite prietaiso vidų dėl nešvarumų.
4. Jeigu matote storą dulkių sluoksnį, pristatykite prietaisą išvalymui vėsinimo ir oro kondicionavimo sistemų specialistui arba Trotec įmonės atstovui.
5. Įstatykite oro filtrą į jo vietą.



Oro filtro valymas

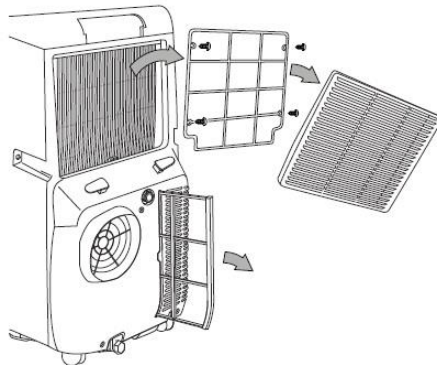
EVA ir CON oro filtrai turi būti valomi iškart jiems užsiteršus. Tai galima suprasti iš, pvz., sumažėjusios prietaiso galios (žr. skyrių „Gedimai ir klaidos“).



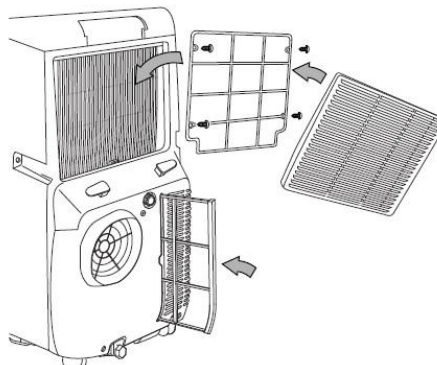
Įspėjimas!

Įsitikinkite, jog oro filtras nėra nusidėvėjęs ar pažeistas. Filtro kraštai ir kampai neturi būti deformuoti ar suapvalėję. Prieš įdedant filtrą į jo vietą, įsitikinkite, jog jis nėra pažeistas ir drėgnas!

1. Išimkite EVA ir CON filtrus iš prietaiso.



2. Nuvalykite EVA ir CON filtrus, naudodami švelnią, lengvai drėgną, nesipūkuojančią šluostę. Jeigu filtrai yra stipriai užteršti, valykite juos naudodami šiltą vandenį su neutralia valymo priemone.
3. Leiskite EVA ir CON filtrams pilnai išdžiūti. NEDĖKITE drėgno filtro į prietaisą!
4. Įstatykite EVA ir CON filtrus į jų vietas prietaise.



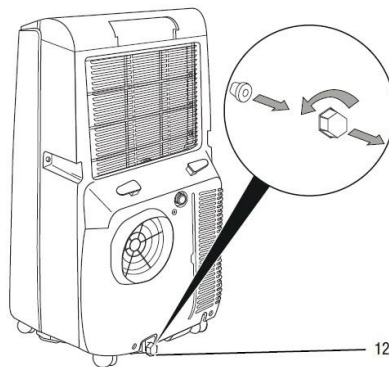
Rankinis kondensato išleidimas

Prietaisui veikiant vėsinimo ir sausinimo režimais, jame susidaro kondensatas, kuris yra pašalinamas per išleidimo žarną.

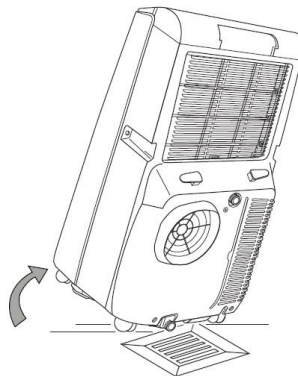
Likęs kondensatas kaupiasi kondensato talpoje, esančioje prietaiso viduje. Kondensatą privalu išleisti reguliariai, tai atliekant rankiniu būdu.

Jeigu prisikaupia per daug kondensato, prietaisas išsijungia, o segmentiniame ekrane (29) rodomas FL indikatorius.

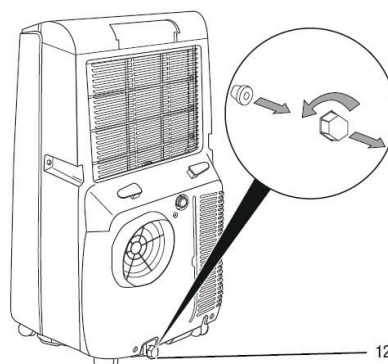
1. Atsargiai nuneškite ar, pasinaudodami prietaiso ratukais, nuvežkite jį į tinkamą vietą, kurioje galite išleisti kondensatą (pvz., iki kanalizacijos), arba pastatykite tinkamą talpą po kondensato išleidimo angą (12).
2. Nusukite dangtelį nuo kondensato išleidimo angos (12).
3. Nuimkite guminį sandariklį.



4. Lengvai pakreipkite arba palenkite prietaisą link kanalizacijos ar tinkamos talpos.



5. Leiskite kondensatui pilnai ištekėti iš prietaiso.
6. Uždėkite guminį sandariklį ant kondensato išleidimo angos (12). Patikrinkite, ar jis tvirtai įstatytas.
7. Užsukite dangtelį ant kondensato išleidimo angos (12).



⇒ Kai tik kondensatas bus išleistas, FL indikatorius segmentiniame ekrane (29) išsijungs.

Aušinimo ciklas

- Visas aušinimo ciklas yra priežiūros nereikalaujanti, hermetiška sistema, kurios priežiūrą gali atlikti tik vėsinimo ir oro kondicionavimo sistemų specialistas arba Trotec įmonės atstovas.

Veiksmai po prietaiso priežiūros darbų

Jeigu norite ir toliau naudotis prietaisu:

- Palikite prietaisą stovėti 12 – 24 valandas, kad kompresoriuje nusistovėtų aušinimo skystis. Palaukite 12 – 24 valandas prieš įjungdami prietaisą iš naujo! Jeigu šio nurodymo nepaisoma, galima pažeisti kompresorių ir prietaisas neveiks. Jeigu taip nutiktų, prietaisui garantija nebegalios.
- Prijunkite prietaisą prie elektros tiekimo tinklo.
Jeigu neketinate naudoti prietaiso ilgesnį laiko tarpą:
- Padėkite prietaisą saugoti, vadovaudmiesi skyriaus „Saugojimas“ nurodymais.

TECHNINIŲ DUOMENŲ PRIEDAS

Techniniai duomenys

Parametras	Vertė
Modelis	PAC 3500 E
Vėsinimo galia	3,5 kW
Sausinimo galia	1,2 l/h
Veikimo temperatūros diapazonas	Nuo 7 iki 35 °C
Nustatomos temperatūros diapazonas	Nuo 16 iki 30 °C
Maksimalus oro tėkmės kiekis	420 m ³ /h
Elektros tiekimo tinklo jungtis	1/N/PE ~ 230 V / 50 Hz
Nominalioji srovė	6 A
Elektros tiekimas	1,4 kW
Garso slėgio lygis	56 dB (A)
Aušinimo skystis	R410A
Aušinimo skysčio kiekis	600 g
Svoris	28 kg
Išmatavimai (plotis x aukštis x gylis)	430 mm x 730 mm x 420 mm
Minimalus atstumas iki sienų ar kitų objektų:	
Viršuje (A):	50 cm
Galinėje dalyje (B):	50 cm
Šonuose (C):	50 cm
Priekyje (D):	50 cm