

Eksplatacijos vadovas

Dujinis infraraudonųjų spindulių šildytuvas



BOGH-15 | BOGH-15E Code-128

Turinys

1. Naudojami žymėjimai
2. Saugumo taisyklės
3. Bendrasis aprašymas
4. Saugumo technikos nurodymai
5. Prietaiso sandara

6. Techninės charakteristikos
7. Parengimas darbui
8. Prietaiso valdymas
9. Techninis aptarnavimas
10. Gedimų paieška ir pašalinimas.
11. Transportavimas ir laikymas
12. Komplektacija

13. BOGH-15, BOGH-E modelių principinė elektros schema
14. Eksploatacijos trukmė
15. Garantija
16. Utilizavimo taisyklės
17. Pagaminimo data

Naudojamos reikšmės

DĖMESIO!

Reikalavimai, kurių nesilaikant gali ištikti sunki trauma arba įvykti rimtas įrangos gedimas.

ATSARGIAI!

Reikalavimai, kurių nesilaikant gali ištikti sunki trauma arba mirtis.

PASTABA:

1. Šios instrukcijos tekste dujinis infraraudonųjų spindulių šildytuvas gali turėti tokius techninius pavadinimus: prietaisas, įrengimas, aparatas.
2. Jeigu pažeistas dujų šlutenis vai reduktoriaus, jį pakeisti turi gamintojas arba autorizuota serviso tarnyba, arba kitas kvalifikuotas specialistas, kad būtų išvengta rimtų traumų.
3. Prietaisas turi būti įrengtas laikantis esamų vietinių normų dujų degalų eksploatavimo taisyklių.
4. Gamintojas pasilieka sau teisę pirkėjo iš anksto neinformavus daryti gaminio konstrukcijos, komplektacijos arba gamybos technologijos pakeitimus tam, kad pagerinti gaminio savybes.
5. Instrukcijos tekste ir skaitmeninėse reikšmėse gali pasitaikyti atsitiktinių klaidų.
6. Jeigu perskaičius instrukciją Jums kils klausimų dėl prietaiso eksploatavimo, kreipkitės į pardavėją arba specializuotą serviso centrą išsiaiškinti.
7. Ant gaminio yra etiketė, kurioje nurodytos prietaiso techninės charakteristikos ir kita naudinga informacija apie jį.

2. Saugumo taisyklės

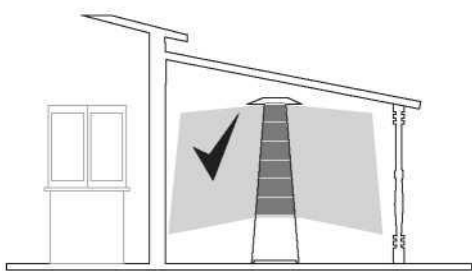
DĖMESIO!

- Eksploatuojant infraraudonųjų spindulių dujinį šildytuvą laikykitės bendrųjų naudojimosi dujine įranga saugumo taisyklių.
- Infraraudonųjų spindulių dujinį šildytuvą būtina saugoti nuo smūgių, dulkių ir drėgmės patekimo.
- Infraraudonųjų spindulių dujinį šildytuvą draudžiama eksploatuoti patalpose, kurių santykinė drėgmė viršija 98%, kurių aplinka sprogi, biologiškai aktyvi, labai dulkėta, sukiant medžiagų koroziją.
- Draudžiama ilgai eksploatuoti infraraudonųjų spindulių dujinį šildytuvą be priežiūros.

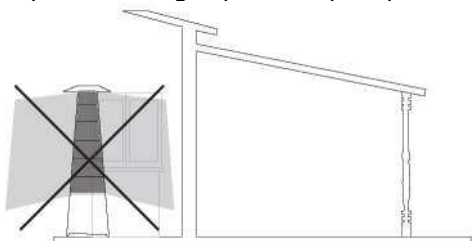
- Prieš valymo arba techninio aptarnavimo darbų pradžią, taip pat esant ilgalaikiai darbo pertraukai, išjunkite prietaisą, išjunkite dujų tiekimą ir atjunkite dujų balioną.
- Niekada neperkėlinėkite įjungto prietaiso.
- Neuždenkite prietaiso ir neapribokite oro srauto judėjimo. Prieš įjungiant infraraudonųjų spindulių dujinį šildytuvą pašalinkite aplink jį esančius pašalinius daiktus. Iš patalpos turi būti pašalintos visos degios medžiagos. Minimalūs atstumai iki infraraudonųjų spindulių dujinio šildytuvo: - 1 c pav.
- Kad išvengtumėte nudegimų, infraraudonųjų spindulių dujinio šildytuvo darbo šildymo režimu metu nelieskite korpuso išorinio paviršiaus ir viršutinės korpuso dalies.
- Kad išvengtumėte traumų, nenuimkite apsauginių grotelių nuo prietaiso korpuso.
- Nenaudokite prietaiso ne pagal jo tiesioginę paskirtį (drabužių džiovinimas ir pan.).
- Nebandykite savarankiškai remontuoti prietaiso. Kreipkitės į kvalifikuotą specialistą.
- Jeigu infraraudonųjų spindulių dujinis šildytuvus buvo gabenamas esant neigiamai temperatūrai – jį ne mažiau kaip 2 valandas būtina palaikyti patalpoje, kurioje numatoma jo eksploatacija.
- Prietaisas neskirtas naudotis asmenims (įskaitant vaikus), pasižymintiems menkesniais fiziniais, jutiminiais arba protiniais gebėjimais, arba neturintiems gyvenimiškosios patirties, arba žinių, jeigu jų nekontroliuoja arba neinstrukuoja prietaiso naudojimo klausimais už jų saugumą atsakingas asmuo.
- Vaikai turi būti kontroliuojami, kad nežaistų su prietaisu.
- Modifikuoti prietaisą kategoriškai draudžiama, išskyrus gamintojo nurodytus ir patvirtintus atvejus.

ATSARGIAI!

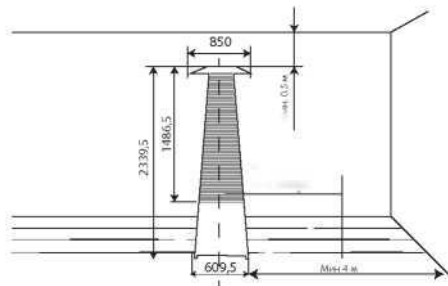
- Niekada nenaudokite infraraudonųjų spindulių dujinio šildytuvo patalpoje arba šalia lengvai užsiliepsnojančių daiktų, degių skysčių. Gaisro pavojus!
- Eksploatavimo metu kontroliuokite, kad patalpoje būtų pakankamas ventiliacijos lygis. Naudoti tik gerai vėdinamose patalpose. Nepakankamas ventiliacijos lygis gali nulemti apsinuodijimus smalkėmis, uždūnijimus, gaisrus.
- Šis šildytuvus – tai neprijungtas prie kamino ugnies kaloriferis. Šildytuvo darbo metu įsitikinkite, kad patalpa gerai vėdinama. Nenaudokite įrenginio miegamajame, furgone, valtyje arba bet kurioje kitoje patalpoje, kurios tūris mažesnis nei 80 kubinių metrų.
- Nestatykite veikiančio šildytuvo arti sienų, užuolaidų arba baldų. Šildytuvus visada turi būti atgręžtas link patalpos centro. Sureguliuokite šildytuvo padėtį kaip aprašyta toliau:



1a pav. - Teisingas prietaiso patalpinimas atviroje gerai vėdinamoje patalpoje



1b pav. - Neteisingas prietaiso patalpinimas uždaroje blogai vėdinamoje patalpoje



Šildymo spindulys 2-3 metrai

5

1c pav. - Prietaiso išmatavimai ir užlaidos (0.5 min.)

3. Bendrasis aprašymas

Paskirtis

- Gatvės dujinis infraraudonųjų spindulių šildytuvas yra trikampės piramidės formos, pagrindą sudaro metalinis karkasas, ant kurio tvirtinamos dekoratyvinės plokštės. Prietaiso pagrinde numatyta vieta paslėptam iki 27 litrų tūrio dujų baliono įrengimui. Iš viršaus ant pagrindo įrengtos kreipiamosios, prie kurių pritvirtinamos apsauginės grotelės, sudegintuvas ir deflektorius. Iš specialaus stiklo pagaminta kolba įstatyta į specialias angas (pagrinde ir sudegintuve). Stogelis pritvirtintas prie sudegintuvo.
- Šildytuvas dėl savo veikimo ypatumų gali šildyti iki 20 kvadratinių metrų ploto patalpas, kuriose gera oro ventilacija, pavyzdžiui: terasas, pavėsines, restoranus, kavines, aikšteles po atviru dangumi. Prietaise sumontuota uždegimo sistema su ODS jutikliu, reaguojančiu į degimui pakankamą deguonies kiekį; trūkstant deguonies prietaisas automatiškai išsijungia. Taip pat prietaisas turi jutiklį, reaguojantį į prietaiso pasvirimą — prietaiso kritimo atveju dujų tekėjimas automatiškai užblokuojamas.
- Modelis BOGH-15E gali būti valdomas ir elektroninio valdymo bloko pagalba, ir nuotolinio valdymo pulto pagalba. Numatytas išorinis signalų imtuvas iš nuotolinio valdymo pulto. Valdymo pulto veikimo spindulys - iki 3 metrų.

DĖMESIO!

Tuo atveju, jeigu nesilaikoma įrangos saugumo ir eksploatacijos instrukcijų, šios įrangos įmonė-gamintoja nepriima atsakomybės už žmonėms sukeltus nelaimingus atsitikimus ir sugadinimus, taip pat už įrangai padarytą žalą.

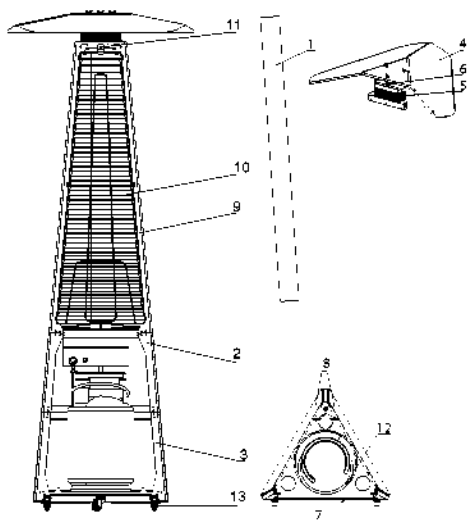
4. Saugumo technikos nurodymai

- Prieš eksploatacijos pradžią įdėmiai perskaitykite instrukcijas. Susipažinkite su infraraudonųjų spindulių dujinio šildytuvo sandara ir valdymo metodais.
- Laikykitės šiame vadove pateiktų techninio aptarnavimo instrukcijų ir gedimų lentelės nurodymų.
- Neuztverkite infraraudonųjų spindulių dujinio šildytuvo įeinamųjų ir išeinamųjų angų.
- Nenaudokite infraraudonųjų spindulių dujinio šildytuvo rūsiuose ir kitose patalpose, esančiose žemiau žemės lygio.
- Patalpoje, kurioje veikia infraraudonųjų spindulių dujinis šildytuvas, turi būti užtikrinta pastovi ventilacija, atsižvelgiant į technines charakteristikas.
- Patalpos tūris negali būti mažesnis už nurodytą techninėse charakteristikose.
- Infraraudonųjų spindulių dujinis šildytuvas negali būti naudojamas arti sprogių medžiagų.
- Nešildykite dujų balionų net ir tuo atveju, jeigu balionas „užšalęs“.
- Dujų balionai turi būti montuojami, transportuojami ir laikomi atsižvelgiant į Jūsų regione priimtas taisykles, normas ir saugios eksploatacijos instrukcijas.
- Gaminio remontą gali atlikti tik kvalifikuotas autorizuoto serviso centro specialistas.
- Saugumo užtikrinimui prieš išardant infraraudonųjų spindulių dujinį šildytuvą, prieš atliekant techninį aptarnavimą arba tuo metu, kai šildytuvas nenaudojamas - visada atjunkite dujų balioną.

- Įrengiant infraraudonųjų spindulių dujinius šildytuvus laikykitės Jūsų regione priimtų analogiškos įrangos įrengimo normų ir taisyklių.
- Dujų balionus su propanu būtina įrengti ir keisti toli nuo degių medžiagų.
- Naudokite tik specialius dujų balionus. Pageidautina naudoti tik propano dujas.
- Kai kada balionas gali pasidengti šerkšnu, t. y. apšalti. Tokia situacija paprastai susidaro, kai balione trūksta dujų. Dujų baliono „apšalimo“ efekto atsiradimo tikimybės sumažinimui rekomenduojama dirbti su minimaliai būtinu dujų kiekiu. Yra nevieša taisyklė, kad vienam kW turi tekti 1 litras dujų, vadinasi, 13 kW reikia 13 litrų suskystintų dujų. Šiai įrangai būtina įsigyti tinkamą dujų balioną (27 litrų).
- Niekada nekilkokite prietaiso su degančia liepsna.
- Keičiant balioną su muiluotu vandeniu arba jo ekvivalentu patikrinkite, ar nėra dujų nutekėjimo iš reduktoriaus arba iš baliono.

5. Prietaiso sandara

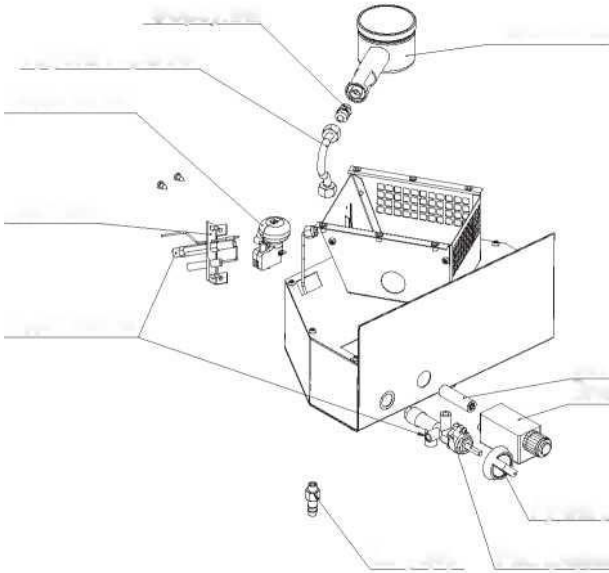
5.1 Modelis BOGH-15



2 pav. - Modelio BOGH-15 sandara

1. Stiklinė kolba individualioje pakuotėje;
2. Dujinio žibinto vidurinis pagrindas komplekte su valdymo bloku;
3. Dujinio žibinto apatinis pagrindas;
4. Stogelis;
5. Sudegintuvas;
6. Stogelio stovas;
7. Nuimamas šoninis dangtelis;
8. Nenuimamas šoninis dangtelis (2 vnt.);
9. Viršutinis profilis (3 vnt.);
10. Apsauginės grotelės (3 vnt.);
11. Viršutinė juostelė grotelėms (3 vnt.);
12. Lavsanu apvyniota grandinė su dviem karabinais dujų baliono fiksavimui;
13. Metaliniai fiksatoriai;
14. Pirštinės medv. (2 poros).

Degiklio sandara



Purkštukas

Dujų mišinio sumaišymo kamera

Baterija AA

Elektrinis uždegimas

Reguliavimo rankenėlė

Paskirstymo vožtuvas

Atvamzdis

Degiklio vamzdelis

Apsivertimo jutiklis

ODS jutiklis

Vamzdelis, jungiantis vožtuvą su ODS jutikliu

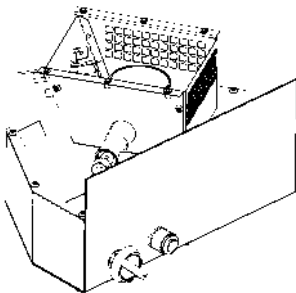
3 pav. - BOGH-15 modelio valdymo bloko (prietaisų skyriaus) įrengimas.

Baterijos pakeitimas:

Elektrinio uždegimo veikimui naudojama AA tipo baterija. Baterijos pakeitimui pasukite elektrinio uždegimo dangtelį prieš laikrodžio rodyklę. Ištraukite senąją bateriją ir įstatykite naują.

SVARBU!

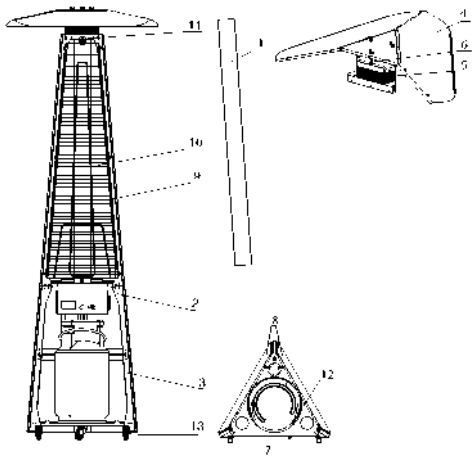
- Įdedant baterijas laikykitės poliarizavimo (kontaktai +/-). Priešingu atveju iš baterijos gali pradėti tekėti elektrolitas, ji gali susprogti arba užsidegti.
- Jeigu prietaisas ilgą laiką neeksploatuojamas - išimkite baterijas. Priešingu atveju baterijos gali išeiti iš rikiuotės (ištekėti elektrolitas arba išsikrauti).
- Jeigu iš baterijos pradėjo tekėti elektrolitas, tuomet prieš įdedant naują bateriją skyrių sausai išvalykite. Jeigu ištekancio elektrolito pateko į akis – jas kruopščiai praplaukite tekančiu vandeniu. Tuo metu akių netrinkite. Elektrolitui patekus ant drabužių arba odos gali atsirasti nudegimų. Jeigu tai įvyko - nuplaukite elektrolitą vandeniu ir kreipkitės pagalbos į gydytoją.
- Panaudotus maitinimo elementus būtina utilizuoti.
- Utilizuojant panaudotas baterijas laikykitės ant jų korpuso nurodytų instrukcijų, taip pat laikykitės Jūsų šalyje nustatytų normų.



Elektrinio uždegimo dangtelis

4 pav. - Baterijų pakeitimas BOGH-15 modelyje

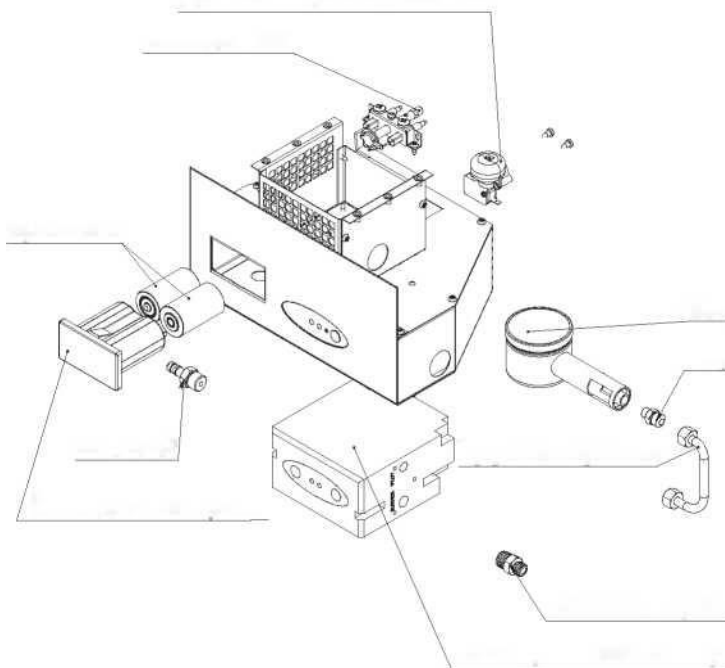
5.2 Modelis BOGH-15E



5 pav. - Modelio BOGH-^E sandara

1. Stiklinė kolba individualioje pakuotėje;
2. Dujinio žibinto vidurinis pagrindas komplekte su valdymo bloku;
3. Dujinio žibinto apatinis pagrindas;
4. Stogelis;
5. Sudegintuvas;
6. Stogelio stovas;
7. Šoninis nuimamas dangtelis;
8. Šoninis nenuimamas dangtelis (2 vnt.);
9. Viršutinis profilis (3 vnt.);
10. Apsauginės grotelės (3 vnt.);
11. Viršutinė juostelė grotelėms (3 vnt.);
12. Lavsanu apvyniota grandinė su dviem karabinais dujiniam balionui užfiksuoti;
13. Metaliniai fiksatoriai;
14. Pirštinės medv. (2 poros).

Degiklio sandara



- Apsivertimo jutiklis
- Dujų mišinio sumaišymo kamera
- Purkštukas
- Degiklio vamzdelis
- Jungtis degiklis-vamzdelis
- Elektroninis valdymo blokas

ODS jutiklis

Baterija D

Atvamzdis

Skyrelis baterijoms

6 pav. - BOGH-15E modelio valdymo bloko įrenginys (priedaisų skyrius)

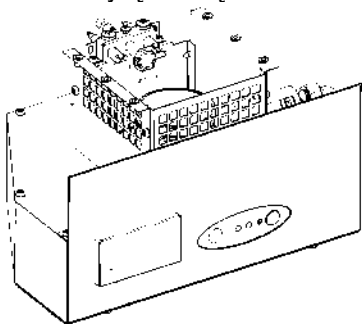
Baterijos keitimas

Prietaiso darbui naudojamos dvi D tipo baterijos. Baterijų pakeitimui atidarykite baterijų skyrelio dangtelį, ištraukite senas baterijas ir įdėkite naujas.

Nuotolinio valdymo pulte naudojamos dvi AAA tipo baterijos. Baterijų pakeitimui atidarykite galinį valdymo pulto dangtelį, ištraukite senas baterijas ir įdėkite naujas.

SVARBU!

- Dedant baterijas laikykitės poliarizavimo (kontaktai +/-). Priešingu atveju iš baterijų gali pradėti tekėti elektrolitas, jos gali sprogti arba užsidegti.
- Įdedant ir keičiant baterijas išjunkite prietaiso maitinimą.
- Jeigu prietaisas neeksploatuojamas ilgą laiką – baterijas išimkite. Priešingu atveju baterijos gali išeiti iš rikiuotės (ištekėti elektrolitas arba išsikrauti).
- Jeigu iš baterijos ištekėjo elektrolitas, prieš dedant naują sausai išvalykite baterijų skyrelį. Jeigu ištekancio elektrolito pateko į akis – jas kruopščiai praplaukite tekančiu vandeniu. Tuo metu akių netrinkite. Elektrolitui patekus ant drabužių arba odos gali atsirasti nudegimų. Jeigu tai įvyko, nuplaukite elektrolitą vandeniu ir kreipkitės pagalbos į gydytoją.
- Panaudotus maitinimo elementus būtina utilizuoti.
- Utilizuojant panaudotas baterijas laikykitės ant jų korpuso nurodytos instrukcijos, taip pat laikykitės Jūsų šalyje nustatytų normų.

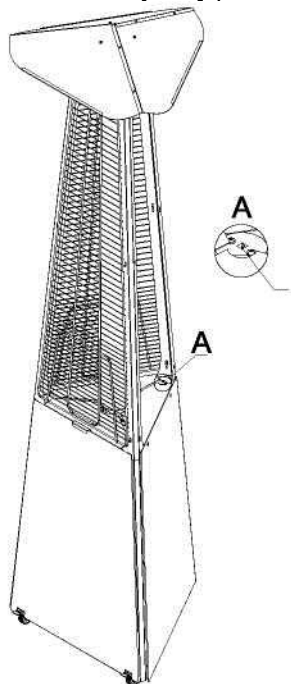


Baterijų skyrelio dangtelis

7 pav. - Baterijų keitimas BOGH-E modelyje

Išorinis signalų imtuvas

Prietaisas turi jutiklį, priimančį komandas iš nuotolinio valdymo pulto.



Išorinis signalų imtuvas

SVARBU!

- Siekiant užtikrinti tvarkingą ir patikimą darbą neleiskite jutikliui užsiteršti, neuždenkite ir neužtverkite jutiklio pašaliniais daiktais.

6. Techninės charakteristikos

Parametro pavadinimas	BOGH-15	BOGH-15E
Nominalus galingumas, kW	13,0	13,0
Dujų slėgis reduktoriuje, mBar	37,0	37,0
Dujų išveiga (min-max), kg/val.	0,3-0,97	0,3-0,97
Kuro tipas	Propanas, propanas/butanas	Propanas, propanas/butanas
Uždegimo tipas	Elektrinis uždegimas	Automatinis elektrinis uždegimas
Rekomenduojamo įmontuojamo dujų baliono apimtis, l	iki 27,0	iki 27,0
Šildymo spindulys, m	2-2,5	2-2,5
Šildomas plotas, m ²	iki 20	iki 20
Kilnojimo būdas	Įmontuota ratų bazė	Įmontuota ratų bazė
Įrenginio darbas nuo baterijos	Baterija tipo AA 1 vnt.	Baterija tipo D (LR20) 2 vnt.
Valdymo pulto darbas nuo baterijos	-	Baterija tipo AAA 2 vnt.
Darbinė srovė, mA	-	100
Elektros apsaugos klasė	3 klasė	3 klasė
Eksplotavimo temperatūra, C°	(nuo -20 iki +30)	(nuo -20 iki +30)
Apsaugos laipsnis, IP	IP 44	IP 44
Prietaiso išmatavimai (P x A x G), mm	847 x 2410 x 770	847 x 2 410 x 770
Pakuotės išmatavimai (P x A x G), mm	1 450 x 560 x 560	1 450 x 560 x 560
Svoris netto, kg	40	40
Svoris brutto, kg	45	45

7. Parengimas darbui

Prietaiso surinkimui reiks kryžminio atsuktuvo;

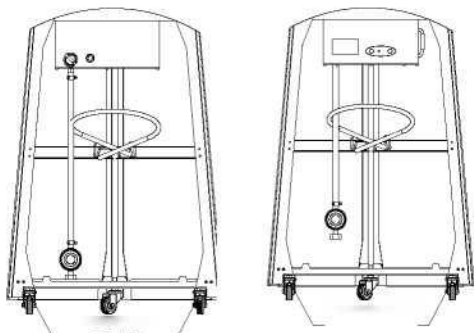
Surinktas sudegintuvas tiekiamas su stogelio stovais. Surinkimo patogumui atjunkite stogelį nuo sudegintuvo.

SVARBU!

Šildytuvo surinkimo ir įrengimo metu visuomet naudokite individualias rankų apsaugos priemones — medvilnines pirštines.

Patogumo ir saugumo užtikrinimui šildytuvo surinkimą turi atlikti du žmonės.

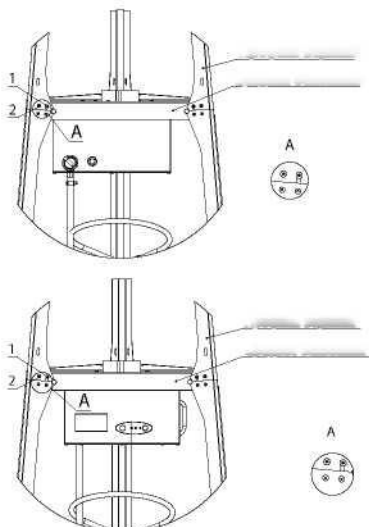
- Prieš surinkimo pradžią nuo gaminio detalių pašalinkite apsauginę plėvelę;
- Visi būtini varžtai iš anksto įsukti į varžtų angas;
- Prieš surinkdami užfiksukite du prietaiso ratus, nuleidę metalinį fiksatorių žemyn — tai užtikrins prietaiso stabilumą, apsaugos nuo nepageidautino judėjimo.



Metaliniai fiksatoriai

9 pav. - Fiksatorių sumontavimas

- Sumontuokite profilius ant apatinės iš anksto surinktos dujinio šildytuvo dalies (10 pav.). Tam įsukite varžtą vidiniame pagrinde, kuris atitinka griovelį profilyje (anga, esanti arčiau centro). Uždėkite ant šio varžto profilį ir priveržkite varžtą 2, po to priveržkite varžtą 1;



Viršutinis profilis

Vidurinis pagrandas

Viršutinis profilis

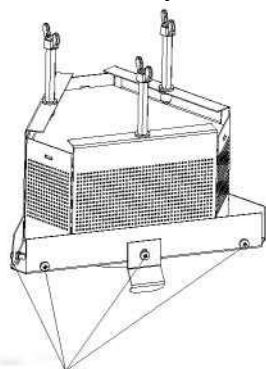
Vidurinis pagrandas

10 pav. - Viršutinių profilių sumontavimas

- Į sudegintuvą įsukite varžtus viršutinių profilių įstatymui į griovelius (11 pav.);

SVARBU!

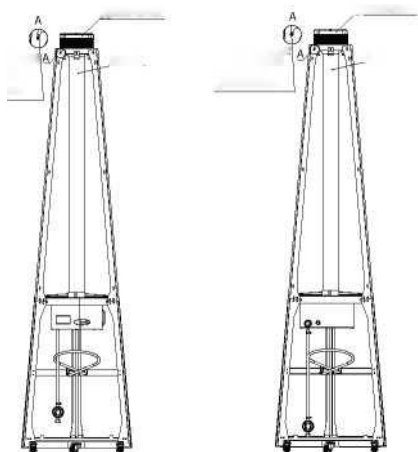
Surinktas sudegintuvas - su iš anksto įsuktais 12 vnt. varžtų M4, pagamintų iš nerūdijančio plieno. Nerekomenduojama naudoti cinkuotų varžtų, nes šie varžtai nenumatyti eksploatavimui prie didelių temperatūrų.



Varžtas M4

11 pav. - Varžtų įsukimas į sudegintuvą

- Išimkite iš dėžės kolbą ir atidžiai įstatykite, iš viršaus ant profilių uždėkite sudegintuvą (12 pav.), fiksuodami kolbą priveržkite varžtus;



Griovys viršutiniame profilyje sudegintuvo sumontavimui

Sudegintuvas

Kolba

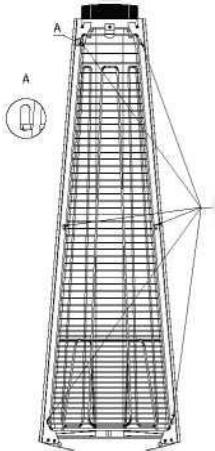
Sudegintuvas

Griovys viršutiniame profilyje sudegintuvo montavimui

Kolba

12 pav. — Kolbos ir sudegintuvo sumontavimas

- Įstatykite grotelės į viršutinių profilių griovelius (13 pav.);

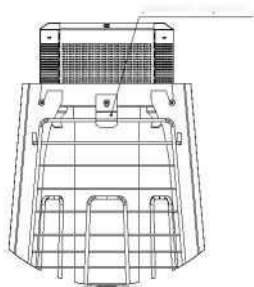


Grioveliai grotelių sumontavimui

13 pav. - Grotelių sumontavimas

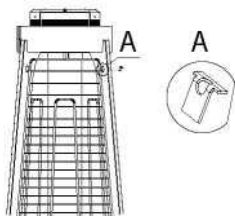
- Patikimam grotelių fiksavimui įmanomas vienas iš tvirtinimo variantų (a arba b):

a) Pritvirtinkite grotelės juosteles (14a pav.);



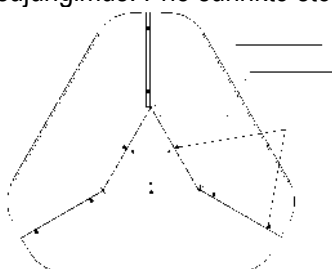
Viršutinė juostelė grotelėms

14a pav.- Pritvirtinkite grotelės juosteles b) Įstatykite grotelių fiksatorių į griovelį viršutiniame profilyje (14b pav.):



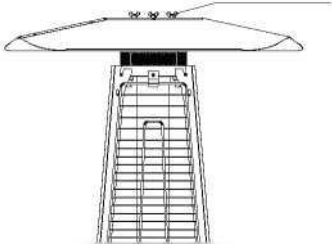
14 b pav. - Grotelių fiksatoriaus sumontavimas

- Sujunkite stogelio elementus tarpusavyje, kaip parodyta 15 pav. Varžtais iš nerūdijančio plieno M4x8 sutvirtinkite sujungimus. Prie surinkto stogelio varžtais M4x8 pritvirtinkite stogelio dangtelį.



Stogelio dangtelis
Stogelio elementas
Varžtas M4x8

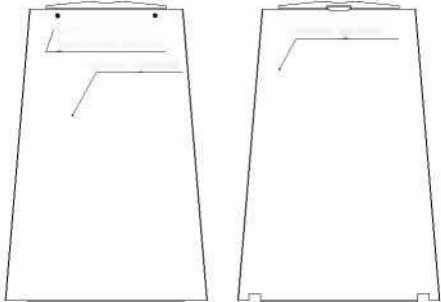
15 pav. - Stogelio surinkimas • Uždėkite ant sudegintuvo stogelį, pritvirtinkite stogelį veržlėmis su rageliais M6 iš nerūdijančio plieno (16 pav.);



Veržlė su rageliais M6

16 pav. - Stogelio sumontavimas

- Uždėkite šoninius dangtelius, pritvirtinkite juos varžtais su paslėpta galvute;
- Uždėkite pagrindinį dangtelį su magnetų pagalba ant prietaiso pagrindo;



Angos varžtams

Šoninis dangtelis

Pagrindinis dangtelis

17 pav. - Pagrindinis ir šoninis dangteliai

- Pakelkite ratų fiksatorių į viršų ir nustumkite prietaisą į paskirties vietą. Sveikiname, jūs užbaigėte surinkimą!

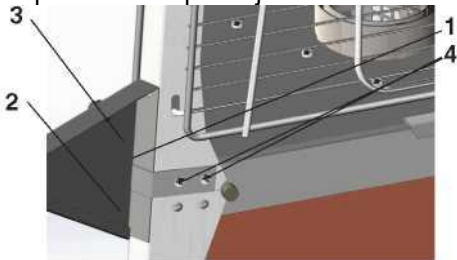
Dujų prijungimas

- Prijunkite dujų slėgio reguliatorių (reduktorių) prie baliono. Baliono ir reduktoriaus sriegiai kairiniai.
- Priveržkite reguliatoriaus veržlę 27 numerio raktu.

- Pastatykite balioną taip, kaip nurodyta piešiniuose 2, 5.

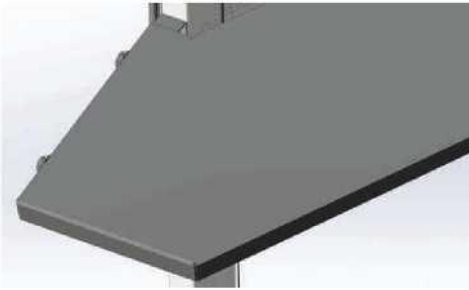
Staliuko surinkimui būtina atlikti šiuos veiksmus:

1. nuimkite nuo gaminio šoninius ir pagrindinį gaminio dangtelius;
2. atsukite varžtus (4), fiksuojančius viršutinį profilį (1);
3. užveskite kampelį (2) į atramos įpjovą (3);
4. įsukite varžtus į angas ir priveržkite juos;
5. pakartokite operacijas 2-4 likusioms atramoms (18 pav.);



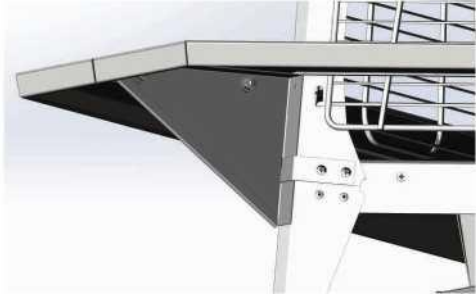
18 pav.

6. uždėkite padėklą, kaip parodyta 19 pav., įsukite varžtus į angas, bet neužveržkite jų su veržlėmis;



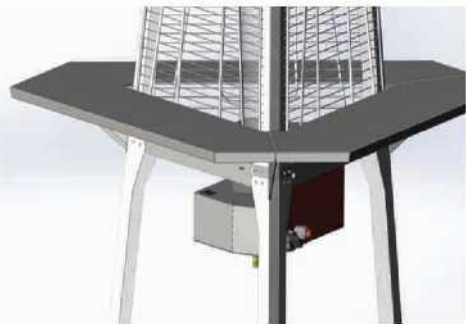
19 pav.

7. prilaikant pirmąjį padėklą, uždėkite antrąjį padėklą, kaip parodyta 20 pav., įsukite varžtus į angas. Ant varžtų užsukite veržles, bet nepriveržkite iki surinkimo pabaigos;



20 pav.

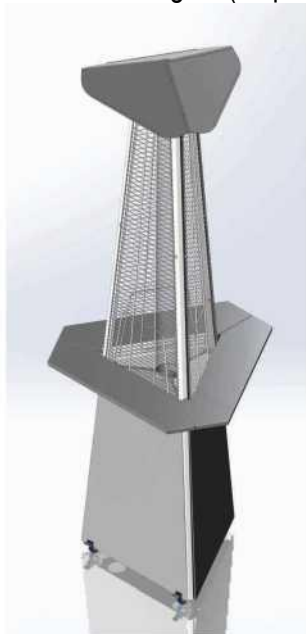
8. pakartokite 7 operaciją paskutinio padėklo pritvirtinimui. Turi atrodyti taip (21 pav.):



21 pav.

9. Priveržkite visus varžtus su veržliarakčiu;

10. Pastatykite į vietas šoninius ir pagrindinį dangtelius. Priveržkite varžtus, fiksuojančius šoninius dangtelius. Surinkimas baigtas (22 pav.)



22 pav.

8. Prietaiso valdymas

SVARBU!

- Prieš pirmąjį kartą paleidžiant prietaisą būtina išleisti dalį dujų-oro mišinio iš dujų baliono, 5-10 sekundžių atidarius ventilių. Tai būtina atlikti gerai vėdinamoje patalpoje!
- Balione esantis oras su dujų garais sudaro mišinį, kuris, patekdamas į degiklį, degs nestabiliai. Korektiškam prietaiso darbui po baliono užpildymo - iš dujų baliono būtina pašalinti orą.
- Neįjunkite prietaiso be reflektoriaus dangtelio arba išrinktame pavidale.
- Degiklis ir stiklinis vamzdis niekada neturi būti visiškai arba iš dalies pridengti.
- Neįjunkite prietaiso, jeigu stiklinė kolba pažeista.
- Saugokite prietaisą nuo smūgių.
- Visuomet statykite prietaisą ant pakankamai plokščio paviršiaus (pasvirimo kampas iki 10°), kad užkirstumėte kelią jo apvirtimui.
- Nestatykite prietaiso ant lengvai užsidegančio paviršiaus (medžio, linoleumo sintetinių grindų ir pan.).
- Šildytuvas aprūpintas apsaugine įranga, blokuojančia dujų tiekimą esant pasvirimui daugiau nei 45°.
- Prietaisą įjungus pirmąjį kartą trumpą laiką gali išsiskirti dūmai ir kvapas.
- Po baliono sumontavimo dagtis užsidega po kurio laiko (paprastai po 1-2 minučių). Taip vyksta dėl to, kad dujų trakte yra oro ir reikia tam tikro laiko, kad jis iš dujų trakto pasišalintų.

Šildytuvo naudojimas esant žemesnei nei 0°C temperatūrai

- Naudojant šildytuvą šaltu arba drėgnu oru – stiklo sušildymui liepsną būtina įjungti minimaliuoju režimu; kolbos viduje nebelikus kondensato palaiapsniui didinti liepsnos stulpo aukštį.
- Dujų temperatūrai nukritus žemiau 0°C, slėgis balione krenta, dėl ko liepsnos stulpo aukštis gali sumažėti.

SVARBU!

- Esant oro temperatūrai žemesnei už + 10 °C naudokite kokybiškas dujas; pirmenybė teikiama švariam propanui, priešingu atveju liepsnos aukštis gali sumažėti.

Paleidimo eiliškumas modeliui Ballu BOGH-15:

- Įsitinkite, kad įrenginys pilnai surinktas;
- Pasukite įrenginį į priešingą nuo vėjo pusę, kad vėjas neužpūstų degtuvo liepsnos;
- Atidarykite pagrindinį dangtelį;
- Atidarykite ventilių ant dujų baliono;
- Paspauskite ir pasukite valdymo rankenėlę į padėtį START.
- Tuo pačiu metu spauskite uždegimo mygtuką, kol pasirodys degtuvo liepsna (už stiklo į šoną nuo keramikinės plokštės).
- Užsidegus 10-15 sekundžių palaikykite nuspaustą valdymo rankenėlę. Jeigu atleidus rankenėlę degtuvo liepsna užges, pakartokite ankstesnius du punktus.
- Pasukite valdymo rankenėlę į padėtį min.
- Nuspauskite rankenėlę ir tolygiai pasukite prieš laikrodžio rodyklę. Sureguliuokite liepsnos aukštį.
- Uždarykite pagrindinį dangtelį.
- Mėgaukitės prietaiso darbu.



23 pav. - BOGH-15 modelio valdymo bloko plokštė

Modelio Ballu BOGH-15E paleidimo eiga:

- Įsitinkite, kad prietaisas pilnai surinktas;
- Pasukite įrenginį į priešingą nuo vėjo pusę, kad vėjas neužpūstų degtuvo liepsnos;
- Atidarykite pagrindinį dangtelį;
- Atidarykite dujų baliono ventilių;
- Paspauskite mygtuką "Power" ant elektroninio valdymo bloko plokštės, tuomet pasigirs garsinis signalas, ant plokštės užsidegs raudonas šviesos diodas ir automatiškai prasidės dujinio šildytuvo uždegimo procesas. Prietaisas įsijungs maksimaliu darbo režimu;
- Jeigu liepsna neatsirado, kartokite ankstesnį punktą tol, kol šildytuvas automatiškai įsijungs;
- Dujinio šildytuvo paleidimui būtina nuspausti ir palaikyti mygtuką "Power", esantį ant valdymo pulto, ir sulaukti dukartinio garsinio signalo; ant valdymo plokštės užsidegs žalias šviesos diodas. Dar kartą nuspausti mygtuką "Power" ant valdymo pulto, pasigirs garsinis signalas ir prasidės dujinio šildytuvo užkūrimo procesas. Prietaisas įsijungs maksimaliu darbo režimu;
- Jeigu liepsna nepasirodė, kartokite ankstesnį punktą tol, kol šildytuvas įsijungs;
- Įsijungus šildytuvui sureguliuokite liepsnos aukštį mygtukais "Up" ir "Down", esančiais ant valdymo pulto.

- Uždarykite pagrindinį dangtelį.
- Mėgaukitės prietaiso darbu.

SVARBU!

- Pirmą kartą įjungus degtuvo liepsna kurį laiką gali neatsirasti.

Modelio Ballu BOGH-15 išjungimo eiga:

- Atidarykite pagrindinį dangtelį;
- Išjungimui persukite kairiąją rankenėlę į padėtį "OFF".
- Uždarykite dujų baliono ventilių;
- Uždarykite pagrindinį dangtelį.

Modelio Ballu BOGH- E išjungimo eiga:

- Atidarykite pagrindinį dangtelį;
- Išjungimui elektroninio valdymo bloko plokštėje keletą kartų nuspauskite mygtuką "Power", priklausomai nuo pasirinkto galingumo režimo. Prietaiso išjungimo tvarka prietaisui dirbant maksimaliuoju režimu:
 - vienkartinis mygtuko "Power" paspaudimas — prietaisas persijungs į vidutinio galingumo režimą;
 - vienkartinis mygtuko „Power“ paspaudimas - prietaisas persijungs į minimalaus galingumo režimą;
 - vienkartinis mygtuko „Power“ paspaudimas — prietaisas persijungs į degtuvo režimą;
 - vienkartinis mygtuko „Power“ paspaudimas — prietaisas išsijungs.
- Prietaiso išjungimui pulto pagalba paspauskite mygtuką "Power" ant valdymo pulto.
- Uždarykite dujų baliono ventilių;
- Uždarykite pagrindinį dangtelį;

Prietaiso perkėlimas:

- Perkelti tik išjungtą prietaisą;

- Prietaisas turi judėjimui skirtus ratukus, 2 galinius ratukus (įtvirtintus) su fiksatoriais, vieną priekinį ratą, laisvai besisukiojantį 360 laipsnių;
- Kad prietaisas galėtų judėti, būtina jį nuimti nuo fiksatorių, kurie randasi pagrindinio dangtelio pusėje;
- Po perkėlimo prietaisą būtina pastatykite ant fiksatorių.

9. Techninis aptarnavimas

SVARBU!

- Prieš atliekant bet kokias techninio aptarnavimo operacijas įsitikinkite, kad dujų tiekimo ventilis uždarytas.
- Stiklinio vamzdžio vidinio paviršiaus valymui naudokite sausą minkštą audinį.
- Naudojant valymo priemones gali atsirasti nutekėjimų ir dėmių, kurias bus sudėtinga pašalinti.
- Periodiškai tikrinkite reduktoriaus ir žarnos vientisumą (kartą per savaitę). Pakeitimui naudokite tik šildytuvo gamykloje gamintojoje pagamintas atsargines dalis.
- Periodiškai tikrinkite infraraudonųjų spindulių dujinio žibinto stogelį, ar nėra suodžių ir nuodagų. Stogelį valykite ne rečiau kaip 1 kartą per savaitę.

SVARBU!

- Atsižvelgiant į saugumo technikos reikalavimus, dujų balioną galima užpildyti ne daugiau kaip 85%. T.y., jeigu baliono tūris 12 litrų, tuomet galima užpildyti ne daugiau, kaip 11 litrų, o 27 litrų tūrio balioną - ne daugiau, kaip 23 litrus.

SVARBU!

- Laikyti užpildytus balionus rekomenduojama prie ne mažesnės kaip +5°C ir ne didesnės kaip +20°C temperatūros.

Slėgio reguliatorius

Prieš pirmąjį kartą įjungiant šildytuvą būtina patikrinti ant žarnos esančių apkabų priveržtumo laipsnį, esant būtinybei - priveržti.

Stiklinės kolbos pažeidimas

- Kolbos techniniai ypatumai numatyti terminio šoko, sukulto normalių temperatūros svyravimų, lietaus arba drėgmės, pasipriešinimui.
- Nežiūrint į šios medžiagos pasirinkimą (boro silikatas arba kvarcas), esant ypatingoms oro sąlygoms ir/arba pernelyg dideliems temperatūros svyravimams gali įvykti kolbos pažeidimas.

SVARBU!

Kolbos pažeidimas (įtrūkimas) nekelia pavojaus arti šildytuvo esantiems žmonėms arba daiktams.

SVARBU!

Kolbos pažeidimas netrukdo šildytuvo darbui artimiausioje perspektyvoje, bet, tam, kad užtikrinti normalų prietaiso darbą, kolbą reikia pakeisti.

Kolbos keitimas/valymas:

Kolbos keitimo arba būtinybės ją išvalyti atveju išrinkite prietaisą atvirkštine tvarka (žr. skyrių "Paruošimas darbui"), ištraukite kolbą (išrinkimo metu naudokite individualios apsaugos priemones) ir išvalykite ją.

10. Gedimų paieška ir pašalinimas.

Sutrikimas	Priežastis	Sprendimas
Nėra liepsnos	Dujų tiekimo trūkumas (bloga suskystintų dujų dujofikacija arba nešvarumai sistemoje)/slėgio reguliatorius neteisingai sumontuotas arba sugedęs	Sureguliuoti arba pakeisti tuščią balioną/ pakeisti dujas
	Staigus vėjo gūsis (daugiau nei 3 m/s) nesant dujų plokščių	Pašalinti šildytuvą nuo tiesioginių vėjo gūsių
	Sugedusi ODS jutiklio termopora	Pakeisti
	Magnetinio vožtuvo defektas	Pakeisti
	Saugiklio gedimas arba grindų nuolydis daugiau nei 15 laipsnių	Pakeisti saugiklį arba perkelti ant paviršiaus su mažesniu nei 15 laipsnių

		nuolydžiu
	Dujų sistemos užteršimas	Patikrinti ir atidžiai pravalyti
	Dujų pratekėjimas	Patikrinti ir pašalinti pratekėjimą
	Elektrodų izoliavimas arba pjezo uždegimo kabelio defektas	Pakeisti
Suodžiai stiklinėje kolboje	Bloga dujų kokybė arba dujos netinkamos žiemai	Naudokite kokybiškas dujas, pirmenybė švariam propanui
	Bloga ventilacija	Nuimti šoninius dangtelius, pravėdinti prietaisą, uždėti šoninius dangtelius
	Dujų mišinio sumaišymo kamera užteršta arba pažeista	Išvalyti/pakeisti
	Degiklis užterštas/pažeistas	Išvalyti/pakeisti
Stiklinės kolbos sulūžimas	Šiluminis šokas dėl oro sąlygų	Pakeisti kolbą
	Valymas netinkamais instrumentais	Pakeisti kolbą
	Atsitiktinis šildytuvo kritimas	Pakeisti kolbą
Neužsidega dagtis	Dagčio purkštuko užsiteršimas	Būtina prapūsti dagčio purkštukus
	Elektroninio valdymo bloko defektas	Pakeisti
Prietaisas nereaguoja į valdymo pulto komandas	Sugedęs valdymo pultas	Pakeisti baterijas arba pakeisti valdymo pultą
	Sugedęs nuotolinis signalų imtuvas	Pakeisti

11. Transportavimas ir laikymas

SVARBU!

Niekada nelaikykite prietaiso kartu su vienu arba daugiau dujų balionų.

Jeigu šildytuvas nenaudojamas ilgą laiką (dėl metų laikų kaitos arba dėl kitų priežasčių), vadovaukitės toliau pateiktomis instrukcijomis:

- Prietaisą laikyti galima ir surinktą, ir išrinktą.
- Laikykite prietaisą sausoje vietoje, apsaugotoje nuo galimų pažeidimų.
- Visada uždenkite degiklio bloką ir pagrindą tam, kad išvengti voratinklų, dulkių ir t.t. patekimo.
- Po ilgo laikymo būtina apžiūrėti prietaisą, ar nėra pažeidimų ir ar pilna komplektacija, taip pat nuvalyti nuo prietaiso dulkes ir kt.

12. Komplektacija

- Stiklinė kolba individualioje pakuotėje;
- Dujinio žibinto vidurinis pagrindas kartu su valdymo bloku;
- Dujinio žibinto apatinis pagrindas;
- Sudegintuvas su stogelio stovais;
- Išardytas stogelis;
- Šoninis nuimamas dangtelis;
- Šoninis nenuimamas dangtelis (2 vnt.);
- Viršutinis profilis (3 vnt.);
- Apsauginės grotelės (3 vnt.);
- Viršutinė juostelė grotelėms (3 vnt.);
- Varžtas M4 (24 vnt.), varžtas M4 su paslėpta galvute (4 vnt.), iš anksto įsukti į varžtų angas;
- Baterija tipo AA (tik modeliui BOGH-15);
- Varžtas su sparneliais M6 (3 vnt.);
- Baterija tipo AAA (2 vnt.) (tik modeliui BOGH-^E);
- Baterija tipo D (LR20) (2 vnt.) (tik modeliui BOGH-15E);
- Grandinė lavsano apvalkale su dviem karabinais dujų baliono fiksavimui;
- Instrukcija su garantiniu talonu;
- Pakuotė;
- Pirštinės medviln. (2 vnt.).

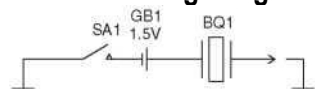
13. BOGH-15, BOGH-^E modelių principinė elektros schema



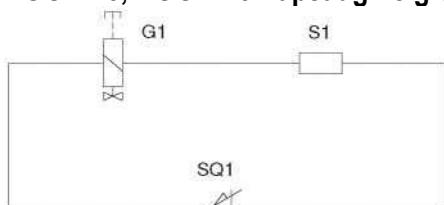
BOGH-15E uždegimo grandinė

Valdymo blokas

BOGH-15 uždegimo grandinė



BOGH-15, BOGH-15E apsauginė grandinė nuo dujų nutekėjimo



24 pav. - Principinė elektros schema

GB2, GB3 - baterija 1,5 V (tipas D (LR20)); GB1 - baterija 1,5 V (tipas AA);

BQ1 — uždegimo elektrodas;

G1 – apsauginis vožtuvas;

S1 - termopora;

SQ1 — apvirtimo jutiklis;

SA1 — pjezoelektrinis uždegėjas.

14. Eksploatacijos trukmė

Prietaiso eksploatacijos trukmė 5 metai su sąlyga, kad laikomasi atitinkamų įrengimo ir eksploatacijos taisyklių.

15. Garantija

Garantinis prietaiso aptarnavimas atliekamas atsižvelgiant į garantiniame talone išvardintus garantinius įsipareigojimus.

16. Utilizavimo taisyklės

Pasibaigus tarnavimo laikui prietaisas turi būti utilizuojamas, atsižvelgiant į normas, taisykles ir būdus, galiojančius utilizavimo vietoje.

Neišmeskite prietaiso kartu su buitinėmis atliekomis.

Pasibaigus prietaiso tarnavimo laikui atiduokite jį į surinkimo punktą utilizavimui, jeigu tai numatyta vietinėse normose ir taisyklėse. Tai padės išvengti galimų pasekmių aplinkai ir žmogaus sveikatai, taip pat skatins pakartotinį gaminių komponentų panaudojimą. Informaciją apie tai, kur ir kaip galima utilizuoti prietaisą, galima gauti iš vietinės valdžios institucijų.

Jūsų prietaisas turi maitinimo elementus.

Panaudoti maitinimo elementai utilizuoti specialiuose surinkimo punktuose, esančiuose Jūsų šalyje. Neišmeskite maitinimo elementų kartu su buitinėmis atliekomis.

Utilizuojant naudojamas baterijas laikykitės instrukcijos, nurodytos ant jos korpuso, taip pat laikykitės Jūsų šalyje nustatytų normų. Informaciją apie tai, kur ir kaip galima utilizuoti maitinimo elementus, galima gauti iš vietinių valdžios institucijų.

Šis simbolis gali būti nurodytas ant maitinimo elementų / akumuliatorių, kuriuose yra kenksmingų medžiagų:

Pb — turi švino; Cd — turi kadmio; Hg — turi gyvsidabrio;

Li — turi ličio.

17. Pagaminimo data

Pagaminimo data nurodyta ant prietaiso.

Gamintojas:

Ribotos atsakomybės bendrovė „Iževsko šiluminės technikos gamykla“ (ООО «Ижевский завод тепловой техники»)

Pagaminta Rusijoje