



HEF4 Serija

Korinių panelių garinantieji vėsintuvai



Techninės specifikacijos

Modelis	Oro tėkmė (m ³ /h) (1)	Motoro galia (W) (2)	Garso slėgio lygis dB(A)	Drėkinimo galia (kg/h) (3)		
				5 °C / 70% RH	12 °C / 70% RH	22 °C / 70% RH
HEF-402	2.000	160	55	1,6	2,0	6,0
HEF-403	3.000	200	58	2,4	3,1	9,0
HEF-404	4.000	250	56	3,2	4,1	12,0
HEF-406	5.600	275	59	4,4	5,7	16,8
HEF-408	7.500	475	62	6,0	7,7	22,5
HEF-410	10.000	620	65	8,0	10,3	30,0

(1) Laisva išleidimo srovė.

(2) Elektros tiekimo tinklo jungtys: 230 V/l + N / 50 Hz. Kitos įtampos – pagal poreikius.

(3) Įprastos oro sąlygos vaisių / sūrių nokinimo kamerosose ir žmonių komfortui užtikrinti.

Pastaba: galimi pakeitimai be iš ankstinio perspėjimo.



Specifikacijos

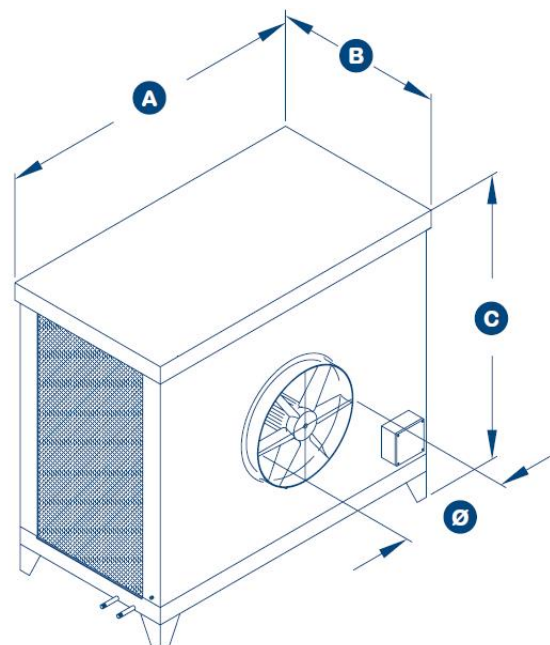
Fisair garinantieji oro vėsintuvai / drėkintuvai (HEFAXX Serija) pasižymi šiomis ypatybėmis:

Konstrukcija

- Atraminis metalinis rėmas, pagamintas iš galvanizuotos plieninės plokštės su fosfato dangos sluoksniu. Išorės spalva – RAL 7035 emaliuota apdaila. Vandens talpa – nerūdijantis plienas AISI.
- Tiesiogiai varomas ašinis ventiliatorius su rėmu iš plieno plokštės ir su poliamidu 6 stiklo pluoštu sustiprintu rotoriumi, dinamiškai subalansuotas pagal ISO 1940 standartą. Nesinchroniškas vienfazis variklis, IP 55 klasė, F izoliacija su termine apsauga.
- HUMI-KOOL garinamasis medijos padėkliukas, pagamintas iš celiuliozinio popieriaus su drėkinamosiomis ir stiprinančiosiomis medžiagomis. Jis montuojamas galvanizuoto plieno rėmuose (kasetėse) su rankenėle ir integruotu vandens paskirstymo prietaisu.
- Vandens tiekimas ir recirkuliacija: plūdrusis uždarymo vožtuvas; vienfazė panardinama variklio pompa su tėkmės reguliavimo vožtuvu recirkuliacijai ir vandens nutekėjimo srovėms; PVC vandens vamzdžiai; integruotos išsiliejimo ir išleidimo angos.
- Elektros tiekimas: vandeniui nepralaidi IP 55 jungties dėžutė su terminaliniais blokais ir su atskirais izoliuotais ventiliatoriaus ir pompos variklio jungtikiais. Jungtys prie variklių yra numatytos per apsaugotus konduktorinius laidus.

Veikimo duomenys

- Oro tėkmė: N1, m³/h (pagal lentelę)
- Veikimas: 75 % (normaliai oro tėkmei)
- Vidutinis oro įtraukimo per paneles greitis: 1,5 m/s





Bendrieji išmatavimai ir svoriai

Modelis	Išmatavimai (mm)				N° ir kasečių dydis	Apytikris svoris (kg)	
	A	B	C	∅		Tuščias	Veikiantis
HEF-402	730	530	900	315	1x600x600	50	90
HEF-403	1030	530	900	370	1x900x600	60	115
HEF-404	1030	530	1200	470	1x900x900	70	125
HEF-406	1185	685	935	525	1x900x670	100	185
					2x400x670		
HEF-408	1185	685	1190	570	1x900x920	115	195
					2x400x920		
HEF-410	1185	885	1190	645	1x900x920	150	250
					2x600x920		

Pastaba: bendrieji išmatavimai gali būti keičiami be išankstinio įspėjimo.